

Системы Helix отличаются высокой эффективностью промывки фильтро-элементов, что обеспечивается применением одновременно нескольких инновационных решений:

- промывка осуществляется в сторону обратную направлению фильтрации, т.е. «изнутри – наружу» фильтрующего элемента;
- для промывки используется очищенная вода, получаемая от других, работающих в штатном режиме фильтров;
- поток промывочной воды разжимает диски, способствуя свободному вымыванию задержанных загрязнений из междисковых зазоров.
- промывочная вода подается на диски с помощью специальных форсунок тангенциально, заставляя диски вращаться.

Такой подход к очистке фильтроэлементов позволил в значительной степени снизить расходы воды на собственные нужды.

Типовое время промывки одного фильтроэлемента составляет порядка 10 сек.

За это время в дренаж сбрасывается 33 – 35 литров воды.

Таким образом, из расчета на один фильтроэлемент, расход воды на собственные нужды составляет порядка 0,05 – 0,2 %.

В данных системах энергопотребляющими элементами являются лишь управляющие электромагнитные клапаны, по одному на каждый фильтр (потребляемая мощность не более 10 Вт) и управляющий контроллер (мощность потребления менее 100 Вт).

Такое низкое энергопотребление позволяет использовать системы данного типа даже в полевых условиях, при отсутствии питающего напряжения (специальные версии с питанием от аккумуляторов 24 V).

Работой системы управляет программируемый логический контроллер позволяющий инициировать промывку:

- по достижению заданного перепада давления (типичное значение перепада для начала промывки 0,5 – 0,6 bar);
- через заданные промежутки времени;
- от внешнего запускающего сигнала;
- при наступлении любого из вышеперечисленных событий.



HYDRA FILTER

Оригинальность, уникальность, лидерство, инновации, технология и качество, умноженные на знания, опыт и сервис высокого уровня – это основа для решений различных технологических задач водоподготовки.

It is the Original. It is unique, different, the first. It means innovation, technology, quality. It is knowledge, experience, service. It is the solution, the answer, the product you should acquire, because the rest are a simple copy of the shape but not of the soul and the mind which makes HF filters to be an original, exclusive and different product.

Широкий типоряд фильтров позволяет решать различные задачи фильтрации, возникающие во многих сферах применения.

It is the more complete range of Technical Plastic filters in the market, with specific solutions on each filtration process.

СЕРИЯ DF	DF HELIX	HF HELIX SYSTEM	
201	200/300	4DCL	400
HF HELIX AUTOMATIC			

ФИЛЬТРЫ С РУЧНОЙ ПРОМЫВКОЙ MANUAL FILTERS	DF HELIX SYSTEM	05
	DF HELIX	06
	СЕРИЯ DF	07
СИСТЕМЫ С РУЧНОЙ ПРОМЫВКОЙ MANUAL FILTRATION EQUIPMENTS	HF HELIX SYSTEM	09
АВТОМАТИЧЕСКИЕ ФИЛЬТРЫ AUTOMATIC FILTERS	HF HELIX AUTOMATIC	10
САМООЧИЩАЮЩИЕСЯ СИСТЕМЫ ФИЛЬТРАЦИИ SELF-CLEANING FILTRATION SYSTEMS	HF HELIX AUTOMATIC 201 HF HELIX AUTOMATIC 201 AA	11
	HF HELIX AUTOMATIC 200 - 300	12
	HF HELIX AUTOMATIC 4DCL	13
	HF HELIX AUTOMATIC 400	14
	РЕШЕНИЯ ДЛЯ ВОДОПОДГОТОВКИ FILTRATION SOLUTIONS	15
	СИСТЕМЫ ВЫСОКОГО И НИЗКОГО ДАВЛЕНИЯ HIGH PRESSURE AND LOW PRESSURE	17
	HF HELIX AUTOMATIC SERIE 200 AA СИСТЕМЫ HF HELIX AUTOMATIC С ВЕРТИКАЛЬНЫМ ИСПОЛНЕНИЕМ HF HELIX AUTOMATIC TOWER SYSTEM EQUIPMENTS	18
КЛАПАНЫ VALVES	ГИДРАВЛИЧЕСКИЕ И ЭЛЕКТРОКЛАПАНЫ HYDRAULIC VALVES AND ELECTROVALVES	19
	КЛАПАНЫ ОБРАТНОЙ ПРОМЫВКИ BACKFLUSING VALVES	20
ВОЗДУШНЫЕ КЛАПАНЫ, МАНОМЕТРЫ И ВОДОМЕРЫ AIR RELEASE VALVES, PRESSURE GAUGES AND WATER METERS		21

www.hydra.ru

Спиральный эффект в фильтрах HF.

HF HELIX is a helical effect exclusive in HF filters and filtration equipments.

Максимальная экономия воды и энергопотребления

Технология Helix – метод равномерного распределения потока обрабатываемой воды по поверхности фильтрующего элемента.

Благодаря технологии Helix, применяемой в системах Hydra Filter, значительно снижается количество требуемых промывок, что позволяет экономить расход промывочной воды и энергопотребления.

Maximum savings in water and labour

Thanks to the HF HELIX effect, the number of cleanings is dramatically reduced, maximizing savings in water and labour.

This is achieved by a patent-pending helix situated on the base of the cartridge, a result of studying and testing many hydraulic principles. Its angled blades create a helical effect in the incoming water, spinning particles in suspension away from the filtering element and so minimizing cleanings frequency.

Все преимущества

- ФИЛЬТРЫ С РУЧНОЙ ПРОМЫВКОЙ DF HELIX.
- СИСТЕМЫ HF HELIX С РУЧНОЙ ПРОМЫВКОЙ.
- АВТОМАТИЧЕСКИЕ СИСТЕМЫ ФИЛЬТРАЦИИ HF HELIX.
- САМООЧИЩАЮЩИЕСЯ АВТОМАТИЧЕСКИЕ СИСТЕМЫ ФИЛЬТРАЦИИ HF HELIX.
- АВТОМАТИЧЕСКИЕ СИСТЕМЫ HF HELIX, В ТОМ ЧИСЛЕ В ВЕРТИКАЛЬНОМ ИСПОЛНЕНИИ, ДЛЯ ВЫСОКОЙ ПРОИЗВОДИТЕЛЬНОСТИ.
- СИСТЕМЫ ВЫСОКОГО И НИЗКОГО ДАВЛЕНИЯ.

All advantages

- HF HELIX SYSTEM MANUAL FILTERS.
- HF HELIX SYSTEM MANUAL FILTRATION EQUIPMENTS.
- HF HELIX AUTOMATIC FILTERS.
- HF HELIX AUTOMATIC SELF-CLEANING FILTRATION EQUIPMENTS.
- HF HELIX AUTOMATIC & TOWER SYSTEM FILTRATION EQUIPMENTS FOR HIGH FLOWS.
- HF & LP EQUIPMENTS.

- Технология HELIX.
- Дисковая фильтрация, максимальная эффективность.
- Модульность, совместимость, простота в обслуживании.
- Изготавливается из прочного термопластика.
- Эксклюзивная система сжатия/разжатия дисков.
- Экономия воды и энергии.

- Technology based on HF HELIX SYSTEM.
- Discs filtration, maximum safety.
- Modularity. Versatility, compatibility and easy maintenance.
- Manufactured in technical thermoplastic.
- Exclusive Butterfly System of closure of the filtering element.
- Water and energy saving.

Диаметр Diameter	Макс. производительность Max. flow 130 мкм м ³ /ч	Модель Model	Фильтрующий элемент / Filtering Element		
			Упаковка Box	Диски с Helix Discs with helix	Сетка с Helix Screen with helix
2"	30	2NR	M		-
		2NV			
		2NW			
2" SUPER	30	2SR	L		
		2SV			
		2SW			
3"	50	3NR	L		
		3NV			
		3NW			

17



Имеются соединения с резьбой NPT (ANSI/ASME B1.20.1-1983)
Base available in NPT thread (ANSI/ASME B1.20.1-1983)

Соединения / Connections



2NR/2SR/3NR



2NV/2SV/3NV



2NW/2SW/3NW

Диаметр Diameter	Макс. производительность Max. flow 130 мкм м ³ /ч	Модель Model	Фильтрующий элемент / Filtering Element		
			Упаковка Box	Диски с Helix Discs with helix	Сетка с Helix Screen with helix
4"	70	4NL	AN		-
		4NB			
4" SUPER	100	4SL	AP		
		4SB			
6"	100	6NB	AP		

17

Соединения / Connections



4NL/4SL



4NB/4SB/6NB

Попер среза / Standard filtration grades

Диски/Discs

- 200 micron. (75 mesh)
- 130 micron. (120 mesh)
- 100 micron. (150 mesh)
- 50 micron.
- 20 micron.
- 5 micron.

Сетка/Screen

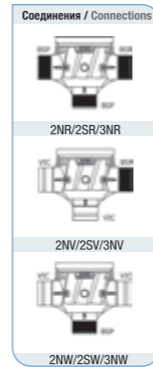
- 200 micron. (75 mesh)
- 130 micron. (120 mesh)
- 100 micron. (150 mesh)

- Используются в различных сферах.
 - Модульность: возможность замены фильтрующего элемента.
 - Простота установки и эксплуатации.
 - Прочная и долговечная конструкция.
- Fullfilment of any filtration needs.
 - Modularity: possibility of changing at any moment the filtering element model.
 - Easy installation and handling.
 - Tough and durable.

- Максимальное качество фильтрации с различным порогом отсева как дисками, так и сеткой.
- Корпус и крышка изготавливаются из прочного термопластика.
- Резьбовое соединение крышки и корпуса.
- Надежное уплотнение.
- Простота установки и эксплуатации.
- Устойчивость к химическим средам.

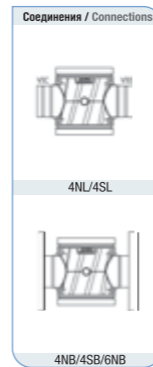
- Maximum quality and safety in filtration in a wide range of filtration grades in discs and screens.
- Robustness. Base and lid manufactured in technical thermoplastic.
- Threaded closure system.
- Gasket in the lid of the filter.
- Easy handling and installation.
- Resistance to chemical products.

2"		2" SUPER		3"	
Диаметр Diameter	Макс. производительность Max. flow 130, мкм м³/ч	Фильтрующий элемент / Filtering Element	Упаковка Box	Диски с Helix Discs with helix	Сетка с Helix Screen with helix
2"	30	2NR	M		
		2NV			
		2NW			
2" SUPER	30	2SR	L		
		2SV			
		2SW			
3"	50	3NR	L		
		3NV			
		3NW			



Имеются соединения с резьбой NPT (ANSI/ASME B1.20.1-1983)
Base available in NPT thread (ANSI/ASME B1.20.1-1983)

4"		4" SUPER		6"	
Диаметр Diameter	Макс. производительность Max. flow 130, мкм м³/ч	Фильтрующий элемент / Filtering Element	Упаковка Box	Диски с Helix Discs with helix	Сетка с Helix Screen with helix
4"	70	4NL	AN		
		4NB			
4" SUPER	100	4SL	AP		
		4SB			
6"	100	6NB	AP		



Порог отсева / Standard filtration grades

Диски/Discs
■ 200 micron. (75 mesh) ■ 130 micron. (120 mesh) ■ 100 micron. (150 mesh) ■ 50 micron. ■ 20 micron. ■ 5 micron.

Сетка/Screen
■ 200 micron. (75 mesh) ■ 130 micron. (120 mesh) ■ 100 micron. (150 mesh)

¾" BSP		1" BSP		1 ¼" BSP		1 ½" BSP		1 ½" SUPER BSP		2" BSP	
Диаметр Diameter	Макс. производительность Max. flow 130, мкм м³/ч	Упаковка Box	Шт./коробка up/box	Диски Discs	Сетка Screen	Упаковка Box	Шт./коробка up/box	Диски Discs	Сетка Screen	Упаковка Box	Шт./коробка up/box
¾" BSP	5	AR	60			B	10				
1" BSP	6	AR	60			B	10				
1 ¼" BSP	10	AR	25			B	4				
1 ½" BSP	14	AR	25			B	4				
1 ½" SUPER BSP	20	AR	13			B	2				
2" BSP	25	AR	13			B	2				

Имеются соединения с резьбой NPT (ANSI/ASME B1.20.1-1983)
Base available in NPT thread (ANSI/ASME B1.20.1-1983)

Порог отсева / Filtration grades

Диски/Discs
■ 130 micron. (120 mesh)

Сетка/Screen
INOX
■ 530 micron. (35 mesh) ■ 200 micron. (75 mesh) ■ 130 micron. (120 mesh) ■ 100 micron. (150 mesh)

130 микрон: Стандарт
130 micron: Standard

Автоматические фильтры HF Helix Automatic HF Helix Automatic equipments

- Автоматические самоочищающиеся системы фильтрации.
- Минимальный расход воды на собственные нужды и низкие эксплуатационные расходы.
- Максимальная надежность и эффективность фильтрации.
- Трубы изготавливаются из высокопрочного полиэтилена, стали, покрытой эпоксидной смолой, либо из нержавеющей стали.
- Совместимы с различными системами управления.
- Высокая электробезопасность, обеспечиваемая независимостью гидравлической системы от электронной.
- Automatic and Self-cleaning Filtration Equipments.
- Minimum water consumption and maintenance costs.
- Maximum reliability and efficiency in filtration.
- Manifolds made either in High Density Polyethylene, epoxy coated steel or Stainless Steel.
- Compatible with different Control Units, achieving easy and complete communication with the user.
- Great safety, due to the independence of the hydraulic system from the electric one.

LM

СИСТЕМА HF HELIX LM:
Батарейная система с ручной промывкой
Manual filtration equipment

- Ручное управление обратной промывкой.
- Фильтры 2SV HF Helix System.
- С трубами HF Long – Life, обеспечивающими максимальную прочность и долговечность.
- Полностью готовы для установки.

LCM

СИСТЕМА HF HELIX LCM:
Система с ручным управлением обратной промывкой
Manual backflush filtration equipment

- Manual backflushing.
- With HF HELIX SYSTEM 2SV filters, exclusive Helical Effect.
- With HF LONG-LIFE manifolds, maximum toughness and durability.
- Ready to assemble.

19

Модель Model	Макс. производительность Max. flow 130 мкм м ³ /ч	Трубы из высокопрочного полиэтилена / HDPE Manifolds			
		Число фильтров X диаметр порта No. of Filters x Diameter	Диаметр коллектора Diameter	Соединение Connection	Упаковка Box
202/4FH	60	2X2"	4" - 110	ФЛАНЕЦ/FLANGE	CBA
202/4VH		2X2"		VIC/GROOVED	
203/4FH	90	3X2"	4" - 110	ФЛАНЕЦ/FLANGE	CBA
203/4VH		3X2"		VIC/GROOVED	
204/6FH	120	4X2"	6" - 160	ФЛАНЕЦ/FLANGE	CBA
204/6VH		4X2"		VIC/GROOVED	
205/6FH	150	5X2"	6" - 160	ФЛАНЕЦ/FLANGE	CBA
205/6VH		5X2"		VIC/GROOVED	
206/6FH	180	6X2"	6" - 160	ФЛАНЕЦ/FLANGE	CBA
206/6VH		6X2"		VIC/GROOVED	

Порог отсева / Filtration grades

Диски/Discs
■ 200 micron. (75 mesh) ■ 130 micron. (120 mesh) ■ 100 micron. (150 mesh) ■ 50 micron. ■ 20 micron. ■ 5 micron.

18

2" SUPER		3"			4" SUPER	
Диаметр Diameter	Caudal máx. Max. flow 130 micron м ³ /ч	Модель Model	Упаковка Box	Фильтрующие элементы Filtering Element		
2"	24	2SR	L			
		2SV				
		2SW				
3"	32	3NR	L			
		3NV				
		3NW				
4"	64	4SL	AP			



Имеются соединения с резьбой NPT (ANSI/ASME B1.20.1-1983)
Base available in NPT thread (ANSI/ASME B1.20.1-1983)

Этот фильтр является составной частью систем автоматической фильтрации.
This filter is a component of an Automatic Filtration Equipment.

4" SUPER

	микрон mesh	3"		2" SUPER		
		200 75	130 120	130 120	100 150	50 20
ВОДА ХОРОШЕГО КАЧЕСТВА GOOD WATER	м ³ /h gpm	36 157	32 139	24 105	17 77	9 38
ВОДА СРЕДНЕГО КАЧЕСТВА AVERAGE WATER	м ³ /h gpm	32 139	30 131	20 88	14 61	7 31
ВОДА НИЗКОГО КАЧЕСТВА POOR WATER	м ³ /h gpm	26 113	24 105	18 79	10 46	5 23
ВОДА ОЧЕНЬ НИЗКОГО КАЧЕСТВА VERY POOR WATER	м ³ /h gpm	16 70	14 61	12 53	7 31	3 15

Соединения / Connections



2SR/3NR

2SV/3NV

2SW/3NW

4SL

Порог отсева/ Standard filtration grades

Диски/Discs
■ 200 micron. (75 mesh) ■ 130 micron. (120 mesh) ■ 100 micron. (150 mesh) ■ 50 micron. ■ 20 micron. ■ 5 micron.

201
HF HELIX AUTOMATIC 201

201AA
HF HELIX AUTOMATIC 201AA

Фильтры серии HF Helix Automatic AA специально разработаны для использования в случаях, когда необходимо минимизировать объем воды, на собственные нужды.

HF HELIX AUTOMATIC AA filtration range is especially designed to applications where it is necessary to minimize the volume of water used during the self-cleaning process.

70 HF HELIX AUTOMATIC 201

Фильтрующий элемент управляется клапанами 2". Максимальная производительность 24 м³/ч.
Filtering element operated with 2" valve. 24 m³/h maximum flow.

Модель Model	Макс. производительность Max. flow 130 мкм м³/ч	Фильтр/ Filter Число фильтров X диаметр порта No. of Filters x Diameter	Соединения Connections	Упаковка Box Type
201	24	1x2"	2"BSP	J

Совместимые блоки управления: 220V AC: 101/T1, 103/1 – 12V DC: 201T/1 / Compatible control unit: 220V AC: 101T/1, 103/1 – 12V DC: 201T/1

БЛОКИ УПРАВЛЕНИЯ/ CONTROL UNITS

220V AC	101T/1	103/1
12V DC	201T/1	

70 HF HELIX AUTOMATIC 201AA

Фильтрующий элемент управляется клапанами 2". Максимальная производительность 24 м³/ч.
Filtering element operated with 2" valve. 24 m³/h maximum flow.

Модель Model	Макс. производительность Max. flow 130 мкм м³/ч	Фильтр/ Filter Число фильтров X диаметр порта No. of Filters x Diameter	Соединения Connections	Упаковка Box Type
201AA	24	1x2"	VIC/GROOVED	P13

БЛОКИ УПРАВЛЕНИЯ/ CONTROL UNITS

220V AC	102/1 AA
---------	----------

Порог отсева / Standard filtration grades

Диски/Discs
■ 200 micron. (75 mesh) ■ 130 micron. (120 mesh) ■ 100 micron. (150 mesh) ■ 50 micron. ■ 20 micron. ■ 5 micron.

АВТОМАТИЧЕСКИЕ СИСТЕМЫ ФИЛЬТРАЦИИ HF HELIX AUTOMATIC СЕРИИ 200-300 HF HELIX AUTOMATIC EQUIPMENTS 200-300 SERIES

Дисковые фильтры, управляемые клапанами 2" и 3".
Максимальная производительность: 256 м³/ч.

In-line equipments with filtering element operated with 2" or 3" valves.
Maximum flow: 256 m³/h.

70 СЕРИЯ 200

Модель Model	Макс. производительность Max. flow 130 мкм м³/ч	Коллектор из высокопрочного полиэтилена / HDPE Manifolds			Упаковка Big box	Совместимые блоки управления Compatible control unit	
		Число фильтров X диаметр порта No. of Filters x Diameter	Диаметр коллектора Manifold diameter	Соединение Connection		220V AC	12V DC
202/3FX	48	2X2"	3" - 90	ФЛАНЕЦ/FLANGE	CBA	102T	202T
202/3VX				VIC/GROOVED			
203/4FX	72	3X2"	4" - 110	ФЛАНЕЦ/FLANGE	CBC	103	205P
203/4VX				VIC/GROOVED			
204/6FX	96	4X2"	6" - 160	ФЛАНЕЦ/FLANGE	CJ	105T	209T
204/6VX				VIC/GROOVED			
205/6FX	120	5X2"	6" - 160	ФЛАНЕЦ/FLANGE	CBD	108	209T
205/6VX				VIC/GROOVED			
206/6FX	144	6X2"	6" - 160	ФЛАНЕЦ/FLANGE	CBE	108	209T
206/6VX				VIC/GROOVED			
207/6FX	168	7X2"	6" - 160	ФЛАНЕЦ/FLANGE	CBE	108	209T
207/6VX				VIC/GROOVED			
208/8FX	192	8X2"	8" - 200	ФЛАНЕЦ/FLANGE	CBE	108	209T
208/8VX				VIC/GROOVED			

70 СЕРИЯ 300

Модель Model	Макс. производительность Max. flow 130 мкм м³/ч	Коллектор из высокопрочного полиэтилена / HDPE Manifolds			Упаковка Big box	Совместимые блоки управления Compatible control unit	
		Число фильтров X диаметр порта No. of Filters x Diameter	Диаметр коллектора Manifold diameter	Соединение Connection		220V AC	12V DC
302/4FX	64	2X3"	4"-110	ФЛАНЕЦ/FLANGE	CBA	102T	202T
302/4VX				VIC/GROOVED			
303/4FX	96	3X3"	4"-110	ФЛАНЕЦ/FLANGE	CBC	103	205P
303/4VX				VIC/GROOVED			
304/6FX	128	4X3"	6"-160	ФЛАНЕЦ/FLANGE	CJ	105T	209T
304/6VX				VIC/GROOVED			
305/6FX	160	5X3"	6"-160	ФЛАНЕЦ/FLANGE	CBD	108	209T
305/6VX				VIC/GROOVED			
306/6FX	160	6X3"	6"-160	ФЛАНЕЦ/FLANGE	CBE	108	209T
306/6VX				VIC/GROOVED			
306/8FX	192	6X3"	8"-200	ФЛАНЕЦ/FLANGE	CBE	108	209T
306/8VX				VIC/GROOVED			
307/8FX	224	7X3"	8"-200	ФЛАНЕЦ/FLANGE	CBE	108	209T
307/8VX				VIC/GROOVED			
308/8FX	256	8X3"	8"-200	ФЛАНЕЦ/FLANGE	CBE	108	209T
308/8VX				VIC/GROOVED			

Системы HF Helix Automatic поставляются в сборе, за исключением систем 207, 208, 307 и 308.
HF HELIX AUTOMATIC models are delivered assembled from factory, except models 207, 208, 307 and 308.

Порог отсева / Standard filtration grades

Диски/Discs
■ 200 micron. (75 mesh) ■ 130 micron. (120 mesh) ■ 100 micron. (150 mesh) ■ 50 micron. ■ 20 micron. ■ 5 micron.

АВТОМАТИЧЕСКИЕ СИСТЕМЫ ФИЛЬТРАЦИИ HF HELIX AUTOMATIC СЕРИИ 4DCL HF HELIX AUTOMATIC EQUIPMENTS 4DCL

Дисковые фильтры с двумя группами независимых фильтрующих элементов, управляемые клапанами 3". Максимальная производительность: 480 м³/ч.

In line equipments with groups of two independent filtering elements operated with 3" valves for 4DCL equipments. Maximum flow: 480 m³/h.

70	4DCL	Макс. производительность Max. flow 130 мкм м³/ч	Коллектор из высокопрочного полиэтилена / HDPE Manifolds		Совместимые блоки управления Compatible control unit			
			Число фильтров X диаметр порта No. of Filters x Diameter	Диаметр коллектора (фланец) Manifold diameter flange	HF			
					220V AC		12V DC	
	4DCL4/8FX	192	4X4"	8" - 200				
	4DCL5/8FX	240	5X4"	8" - 200	105T		205P	
	4DCL6/10FX	288	6X4"	10" - 250				209T
	4DCL7/10FX	336	7X4"	10" - 250			209T	
	4DCL8/10FX	384	8X4"	10" - 250	108			
	4DCL9/12FX	432	9X4"	12" - 315				
	4DCL10/12FX	480	10X4"	12" - 315		112		212P

Порог отсева / Standard filtration grades

Диски/Discs
■ 200 micron. (75 mesh) ■ 130 micron. (120 mesh) ■ 100 micron. (150 mesh) ■ 50 micron. ■ 20 micron. ■ 5 micron.

Применение систем с высокой производительностью High flow solutions

Компания Hydra Filter предлагает не только продукцию, но и комплексные решения водоподготовки. Наши решения разрабатываются командой профессионалов, составляющих костяк нашего инженерного отдела.

In HF we do not only offer products, we go further, providing filtration solutions. We count on a team of professionals who constitute our Engineering Department. They analyse the specific needs and design the most suitable project, always looking for optimising the performance of the installation.

АВТОМАТИЧЕСКИЕ СИСТЕМЫ ФИЛЬТРАЦИИ HF HELIX AUTOMATIC СЕРИИ 400 HF HELIX AUTOMATIC 400 EQUIPMENTS

Дисковые фильтры с тремя группами независимых фильтрующих элементов, управляемых клапанами 4". Максимальная производительность: 1152 м³/ч.

In-line or double equipments with groups of 3 independent filtering elements operated with 4" valves. Maximum flow: 1.152 m³/h.

70	СЕРИЯ 400 Конфигурация L	Макс. производительность Max. flow 130 мкм м³/ч	Число фильтров X диаметр порта No. of Filters x Diameter	Диаметр коллектора Manifold diameter Фланец/Flange	Совместимые блоки управления Compatible control unit			
					HF			
					220V AC		12V DC	
	404/10FX	384	4x4"	10" - 250 HDPE				
	405/10FX	480	5x4"	10" - 250 HDPE	105T		205P	
	406/10FE	576	6x4"	10" - 273 Metal				209T
	407/10FE	672	7x4"	10" - 273 Metal				
	408/12FE	768	8x4"	12" - 323,9 Metal	108			
	409/12FE	864	9x4"	12" - 323,9 Metal				
	410/12FE	960	10x4"	12" - 323,9 Metal				
	411/12FE	1,056	11x4"	12" - 323,9 Metal				
	412/12FE	1,152	12x4"	12" - 323,9 Metal		112		212P

70	СЕРИЯ 400 Конфигурация D	Макс. производительность Max. flow 130 мкм м³/ч	Число фильтров X диаметр порта No. of Filters x Diameter	Диаметр коллектора / Manifold diameter Фланец/Flange	Совместимые блоки управления Compatible control unit			
					HF			
					220V AC		12V DC	
	406/12FX	576	6x4"	12" - 315 HDPE				
	407/12FX	672	7x4"	12" - 315 HDPE				
	408/12FX	768	8x4"	12" - 315 HDPE	108		209T	
	409/14FX	864	9x4"	14" - 355 HDPE				
	410/14FX	960	10x4"	14" - 355 HDPE				
	411/12FE	1,056	11x4"	12" - 323,9 Metal				
	412/12FE	1,152	12x4"	12" - 323,9 Metal		112		212P

Конфигурации установок / Adaptable in the installation

Конфигурация L
L Configuration

Конфигурация D
D Configuration

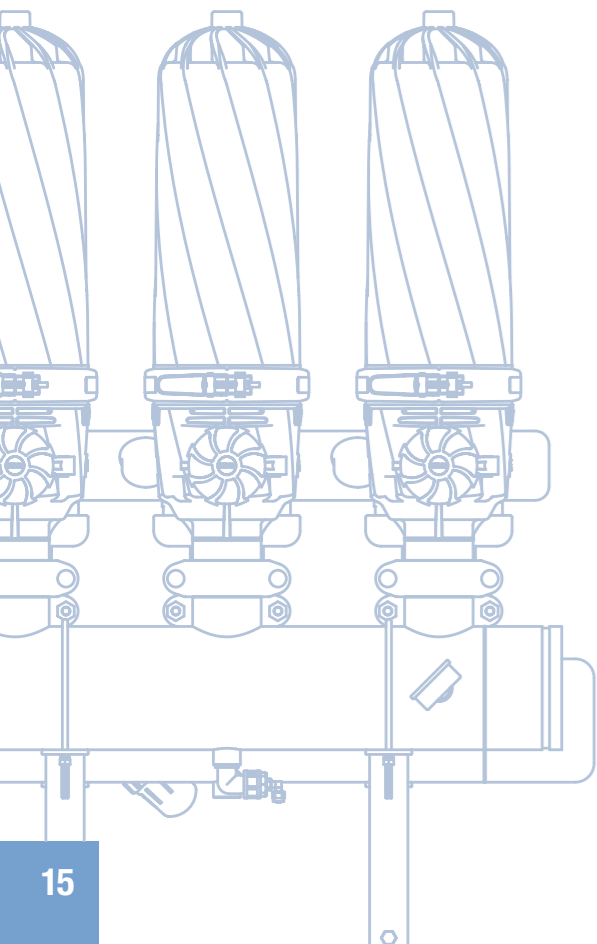
Порог отсева / Standard filtration grades

Диски/Discs
■ 200 micron. (75 mesh) ■ 130 micron. (120 mesh) ■ 100 micron. (150 mesh)

Глобальные решения Global solution

HF работает над комплексными технологическими решениями для своих клиентов. Широкая сеть партнеров и дистрибьюторов гарантирует адаптивность сервиса с учетом специфических требований каждого региона. Наше главное качество – стремление соответствовать современным требованиям и смело смотреть в будущее. У нас есть решение для каждой отрасли.

HF works to offer a complete and global solution for each of their customers. The wide network of subsidiaries and distributors over the world guarantees a service adapted to each market requirement. Our main value is to meet the current needs and to be ahead to future. There is a specific application for each industrial process.



ОТРАСЛИ / SECTORS	СФЕРА ПРИМЕНЕНИЯ / APPLICATIONS	
Пищевая промышленность / Food and Beverage	Подпиточная вода Техническая вода	Process water Makeup water
Автомобилестроение / Cars Industry	Техническая вода	Process water
Цементное производство / Cement Industry	Башни охлаждения	Cooling towers
Обессоливание / Salt water	Предподготовка перед гиперфильтрацией	Prefiltration
Энергетика / Energy	Техническая вода	Process water
Фармацевтика и косметическая промышленность / Pharma and Cosmetics	Башни охлаждения	Cooling towers
Ландшафт / Landscaping	Ирригация и рекуперация	Irrigation Recirculation Recirculation and irrigation
Сфера услуг / Public service	Техническая вода	Process water
Коммунальное водоснабжение / Municipal	Сточные воды Подпиточная вода Ирригация	Sewage treatment Makeup water Irrigation Prefiltration Recirculation
ЖКХ / Municipal	Предподготовка перед ультрафильтрацией	UF prefiltration
Целлюлозная промышленность / Pulp and paper	Башни охлаждения	Cooling tower
Нефтехимия / Petrochemical	Башни охлаждения	Cooling tower
Сельское хозяйство / Aquaculture	Рециркуляция	Recirculation
Производство полимеров / Plastic industry	Башни охлаждения	Cooling tower
Химическая промышленность / Chemical Industry	Башни охлаждения	Cooling tower
Производство стали / Iron and steel sector	Башни охлаждения	Cooling tower
Выделка кож / Leather industry	Предварительная фильтрация	Prefiltration
Металлургия / Metallurgical industry	Техническая вода	Process water

Пекарня Baker Industry	Башня охлаждения Cooling tower
Текстильная промышленность Textil industry	Химическая промышленность Chemical industry
Системы орошения Cooperative	Металлургия Iron and steel industry
Нефтехимия Petrochemical industry	Сточные воды Waste water

70 АВТОМАТИЧЕСКИЕ СИСТЕМЫ ФИЛЬТРАЦИИ HF HELIX AUTOMATIC ДЛЯ ВЫСОКОГО ДАВЛЕНИЯ SPECIAL EQUIPMENTS FOR HIGH PRESSURE

HP

- Установлены специальные компоненты для работы при высоком давлении (макс. давление: 16 бар).
- Полная автоматизация.
- Поставляются собранными.
- Пожалуйста, свяжитесь с нашим техническим отделом.
- Security systems for installations under high pressure are included (Maximum Pressure: 16 bar).
- Control Unit included. Totally automated.
- Assembled from factory.
- Please ask our Technical Department.

Модель Model	Макс. производительность Max. flow 130µкм м³/ч	Число фильтров X диаметр порта No. of Filters x Diameter	Диаметр коллектора Manifold diameter flange	Блок управления Control unit
302/4FE HP	64	2X3"	4" - 114,3	103/2 HP
303/4FE HP	96	3X3"		103/3 HP
304/6FE HP	128	4X3"		112/4 HP
305/6FE HP	160	5X3"	6" - 168,3	112/5 HP
306/6FE HP	192	6X3"		112/6 HP
307/6FE HP	224	7X3"		112/7 HP
308/8FE HP	256	8X3"	8" - 219,1	112/8 HP

Возможна поставка систем с более высокой производительностью по запросу. / Higher flow equipments available upon request.

70 АВТОМАТИЧЕСКИЕ СИСТЕМЫ ФИЛЬТРАЦИИ HF HELIX AUTOMATIC ДЛЯ НИЗКОГО ДАВЛЕНИЯ SPECIAL EQUIPMENTS FOR LOW PRESSURE

LP

Системы HF HELIX AUTOMATIC LP промываются чистой водой из внешнего источника. Множественность сфер применения. Специально предназначены для объектов с низким давлением.

HF HELIX AUTOMATIC LP equipments allow a complete backflush cycle making backflushing system independent from filtration circuit. Hydraulic and power optimization of the system, reducing installation and operation costs. Multiple applications. Special for installations working under low pressure.

Модель Model	Макс. производительность Max. flow 130µкм м³/ч	Число фильтров X диаметр порта No. of Filters x Diameter	Диаметр коллектора HDPE Manifold diameter	Соединение Connection	Упаковка Big box
202/3FX LP	48	2X2"	3" - 90	ФЛАНЕЦ/FLANGE	CJ
202/3VX LP				VIC/GROOVED	
203/4FX LP	72	3X2"	4" - 110	ФЛАНЕЦ/FLANGE	CK
203/4VX LP				VIC/GROOVED	
204/6FX LP	96	4X2"	6" - 160	ФЛАНЕЦ/FLANGE	CK
204/6VX LP				VIC/GROOVED	
205/6FX LP	120	5X2"	6" - 160	ФЛАНЕЦ/FLANGE	CBJ
205/6VX LP				VIC/GROOVED	
206/6FX LP	144	6X2"	6" - 160	ФЛАНЕЦ/FLANGE	CBK
206/6VX LP				VIC/GROOVED	
207/6FX LP	168	6X2"	6" - 160	ФЛАНЕЦ/FLANGE	CBL
207/6VX LP				VIC/GROOVED	
208/8FX LP	192	8X2"	8" - 200	ФЛАНЕЦ/FLANGE	CBM
208/8VX LP				VIC/GROOVED	

Порог отсева / Standard filtration grades

Диски/Discs
■ 200 micron. (75 mesh) ■ 130 micron. (120 mesh) ■ 100 micron. (150 mesh) ■ 50 micron. ■ 20 micron. ■ 5 micron.

70 АВТОМАТИЧЕСКИЕ СИСТЕМЫ ФИЛЬТРАЦИИ HF HELIX AUTOMATIC 200AA HF HELIX AUTOMATIC SERIE 200 AA EQUIPMENTS

Системы HF HELIX AUTOMATIC AA специально разработаны для решения задач, где требуется минимизировать объем воды, используемый при промывке для магистралей с низким давлением.

HF HELIX AUTOMATIC AA filtration range is especially designed to applications where it is necessary to minimize the volume of water used during the self-cleaning process.

Модель Model	Макс. производительность Max. flow 130µкм м³/ч	Число фильтров X диаметр порта No. of Filters x Diameter	Коллектор из высокопрочного полиэтилена / HDPE Manifold			Блок управления Control unit
			Диаметр коллектора Manifold diameter flange	Соединение Connection	Упаковка Big box	
202/3FX AA	48	2X2"	3" - 90	ФЛАНЕЦ/FLANGE	CK	102/2 AA
202/3VX AA				VIC/GROOVED		
203/4FX AA	72	3X2"	4" - 110	ФЛАНЕЦ/FLANGE	CK	111/3 AA
203/4VX AA				VIC/GROOVED		
204/6FX AA	96	4X2"	6" - 160	ФЛАНЕЦ/FLANGE	CBD	111/4 AA
204/6VX AA				VIC/GROOVED		
205/6FX AA	120	5X2"	6" - 160	ФЛАНЕЦ/FLANGE	CBJ	111/5 AA
205/6VX AA				VIC/GROOVED		
206/6FX AA	144	6X2"	6" - 160	ФЛАНЕЦ/FLANGE	CBF	111/6 AA
206/6VX AA				VIC/GROOVED		
207/6FX AA	168	6X2"	6" - 160	ФЛАНЕЦ/FLANGE	CBG	111/7 AA
207/6VX AA				VIC/GROOVED		
208/8FX AA	192	8X2"	8" - 200	ФЛАНЕЦ/FLANGE	CBH	111/8 AA
208/8VX AA				VIC/GROOVED		

18 АВТОМАТИЧЕСКИЕ СИСТЕМЫ ФИЛЬТРАЦИИ HF HELIX AUTOMATIC ВЕРТИКАЛЬНОГО ТИПА HF HELIX AUTOMATIC TOWER SYSTEM EQUIPMENTS

Модель Model	Автоматизация Automation	Макс. производительность Max. flow 130µкм м³/ч	Число фильтров X диаметр порта No. of Filters x Diameter	Диаметр коллектора Manifold diameter flange	Совместимые блоки управления Compatible control unit		
					HF		
					220V AC	12V DC	
12	S4	384	12 x 3"	10"	105T	205P	
15	S5	480	15 x 3"	10"			
18	S6	576	18 x 3"	12"			209T

Порог отсева / Standard filtration grades

Диски/Discs
■ 200 micron. (75 mesh) ■ 130 micron. (120 mesh) ■ 100 micron. (150 mesh) ■ 50 micron. ■ 20 micron. ■ 5 micron.

ГИДРАВЛИЧЕСКИЕ КЛАПАНЫ HYDRAULIC VALVES AND HYDRAULIC ELECTROVALVE

18	Описание Description	Модель Model	Код Code	
ДВУХХОДОВОЙ ГИДРАВЛИЧЕСКИЙ КЛАПАН 2-WAY NYLON HYDRAULIC VALVE	1"	BSP	18CE5010	
	1 1/2"	BSP	18CE5012	
	2"	BSP	18CE5020	
	2-1/2"	BSP	18CE5022	
	3"	BSP	18CE5030	
** ДВУХХОДОВОЙ ГИДРАВЛИЧЕСКИЙ КЛАПАН 2-WAY HYDRAULIC VALVE	1"	BSP	18CE2010	
	1 1/2"	BSP	15CE2015	
	2"	BSP	18CE2020	
	2 1/2"	BSP	18CE2025	
	3"	ФЛАНЕЦ/FLANGE	18CE4030	
	4"	ФЛАНЕЦ/FLANGE	18CE4040	
	5"	ФЛАНЕЦ/FLANGE	18CE4050	
	6"	ФЛАНЕЦ/FLANGE	18CE4060	
	8"	ФЛАНЕЦ/FLANGE	18CE4080	
	10"	ФЛАНЕЦ/FLANGE	18CE4100	
	12"	ФЛАНЕЦ/FLANGE	18CE4120	
	ГИДРАВЛИЧЕСКИЙ КЛАПАН, ПОНИЖАЮЩИЙ ДАВЛЕНИЕ PRESSURE REDUCING HYDRAULIC VALVE	1 1/2"	BSP	18CEC015
2"		BSP	18CEC020	
2 1/2"		BSP	18CEC025	
3"		ФЛАНЕЦ/FLANGE	18CED030	
4"		ФЛАНЕЦ/FLANGE	18CED040	
5"		ФЛАНЕЦ/FLANGE	18CED050	
6"		ФЛАНЕЦ/FLANGE	18CED060	
8"		ФЛАНЕЦ/FLANGE	18CED080	
10"		ФЛАНЕЦ/FLANGE	18CED100	
12"		ФЛАНЕЦ/FLANGE	18CED120	
ГИДРАВЛИЧЕСКИЙ КЛАПАН, ПОДДЕРЖИВАЮЩИЙ ДАВЛЕНИЕ SUSTAINING HYDRAULIC VALVE		1 1/2"	BSP	18CEE015
		2"	BSP	18CEE020
	2 1/2"	BSP	18CEE025	
	3"	ФЛАНЕЦ/FLANGE	18CEF030	
	4"	ФЛАНЕЦ/FLANGE	18CEF040	
	5"	ФЛАНЕЦ/FLANGE	18CEF050	
	6"	ФЛАНЕЦ/FLANGE	18CEF060	
	8"	ФЛАНЕЦ/FLANGE	18CEF080	
	10"	ФЛАНЕЦ/FLANGE	18CEF100	
	12"	ФЛАНЕЦ/FLANGE	18CEF120	

Описание Description	Модель Model	Код Code
ГИДРАВЛИЧЕСКИЙ ЭЛЕКТРОКЛАПАН HYDRAULIC ELECTROVALVE	1-1/2" 12 V latch	BSP 18CEI015
	1-1/2" 24 V	BSP 18CEG015
	2" 12 V latch	BSP 18CEI020
	2" 24 V	BSP 18CEG020
	2-1/2" 12 V latch	BSP 18CEI025
	2-1/2" 24 V	BSP 18CEG025
	3" 12 V latch	ФЛАНЕЦ/FLANGE 18CEJ030
	3" 24 V	ФЛАНЕЦ/FLANGE 18CEH030
	4" 12 V latch	ФЛАНЕЦ/FLANGE 18CEJ040
	4" 24 V	ФЛАНЕЦ/FLANGE 18CEH040
	5" 12 V latch	ФЛАНЕЦ/FLANGE 18CEJ050
	5" 24 V	ФЛАНЕЦ/FLANGE 18CEH050
6" 12 V latch	ФЛАНЕЦ/FLANGE 18CEJ060	
6" 24 V	ФЛАНЕЦ/FLANGE 18CEH060	
8" 12 V latch	ФЛАНЕЦ/FLANGE 18CEJ080	
8" 24 V	ФЛАНЕЦ/FLANGE 18CEH080	
10" 12 V latch	ФЛАНЕЦ/FLANGE 18CEJ100	
10" 24 V	ФЛАНЕЦ/FLANGE 18CEH100	
12" 12 V latch	ФЛАНЕЦ/FLANGE 18CEJ120	
12" 24 V	ФЛАНЕЦ/FLANGE 18CEH120	
ГИДРАВЛИЧЕСКИЙ ЭЛЕКТРОКЛАПАН, ПОНИЖАЮЩИЙ ДАВЛЕНИЕ REDUCING HYDRAULIC ELECTROVALVE	1-1/2" 12 V latch	BSP 18CEM015
	1-1/2" 24 V	BSP 18CEK015
	2" 12 V latch	BSP 18CEM020
	2" 24 V	BSP 18CEK020
	2-1/2" 12 V latch	BSP 18CEM025
	2-1/2" 24 V	BSP 18CEK025
	3" 12 V latch	ФЛАНЕЦ/FLANGE 18CEN030
	3" 24 V	ФЛАНЕЦ/FLANGE 18CEL030
	4" 12 V latch	ФЛАНЕЦ/FLANGE 18CEN040
	4" 24 V	ФЛАНЕЦ/FLANGE 18CEL040
	5" 12 V latch	ФЛАНЕЦ/FLANGE 18CEN050
	5" 24 V	ФЛАНЕЦ/FLANGE 18CEL050
6" 12 V latch	ФЛАНЕЦ/FLANGE 18CEN060	
6" 24 V	ФЛАНЕЦ/FLANGE 18CEL060	
8" 12 V latch	ФЛАНЕЦ/FLANGE 18CEN080	
8" 24 V	ФЛАНЕЦ/FLANGE 18CEL080	
10" 12 V latch	ФЛАНЕЦ/FLANGE 18CEN100	
10" 24 V	ФЛАНЕЦ/FLANGE 18CEL100	
12" 12 V latch	ФЛАНЕЦ/FLANGE 18CEN120	
12" 24 V	ФЛАНЕЦ/FLANGE 18CEL120	

1 шт./коробка
1 unit / box

ПРОМЫВОЧНЫЕ КЛАПАНЫ BACKFLUSHING VALVES

18	Описание Description	Модель Size	Упаковка Box	Шт.упаковке un./box	Код Code
	2x2x2 BD двухкамерный гидравлический клапан. Пластик. 2x2x2 BD double chamber Hydraulic Valve. Technical plastic	2" X 2" X 2" РЕЗЬБОВОЙ GROOVED	B	1	18CE1008
	2x2x2 BD двухкамерный гидравлический клапан. Металлический. 2x2x2 BD double chamber Hydraulic Valve. Metallic	2" X 2" X 2" РЕЗЬБОВОЙ GROOVED	E	1	18CE1002
	3x3x3 BD двухкамерный гидравлический клапан. Пластик. 3x3x3 BD double chamber Hydraulic Valve. Technical plastic	3" X 3" X 3" РЕЗЬБОВОЙ GROOVED	D	1	18CE1014
	3x3x2 BD двухкамерный гидравлический клапан. Металлический. 3x3x2 BD double chamber Hydraulic Valve. Metallic	3" X 3" X 2" РЕЗЬБОВОЙ GROOVED	P07	1	18CE1009
	*3x3x3 BD двухкамерный гидравлический клапан. Пластик. *3x3x3 Dorot Hydraulic Valve. Technical plastic	3" X 3" X 3" РЕЗЬБОВОЙ GROOVED	P08	1	18CE1015
	4x4x4 BD двухкамерный гидравлический клапан. Металлический. 4x4x4 BD Hydraulic Valve. Metallic	4" X 4" X 4" РЕЗЬБОВОЙ GROOVED	P09	1	18CE1003
	4x4x3 BD двухкамерный гидравлический клапан. Пластиковый. *4x4x3 Dorot Hydraulic Valve. Technical plastic	4" X 4" X 3" РЕЗЬБОВОЙ GROOVED	P10	1	18CE1006

*Использование гидравлического реле рекомендуется (18CE1014) / *The use of hydraulic relay is recommended (18CE1014)
Имеется дополнительная информация. Запрашивайте документацию. / There is additional information to spores request documentation

18	Описание Description	Модель Size	Упаковка Box	Шт.упаковке un./box	Код Code
КЛАПАН, ПОДДЕРЖИВАЮЩИЙ ДАВЛЕНИЕ, СПЕЦИАЛЬНО ДЛЯ СИСТЕМ ФИЛЬТРАЦИИ SUSTAINING VALVE KIT SPECIAL FOR FILTRATION EQUIPMENTS	2"	12V	S	1	18CV1202
		24V	S	1	18CV1102
	3"	12V	S	1	18CV1203
		24V	S	1	18CV1103
	4"	12V	S	1	18CV1204
		24V	S	1	18CV1104
	6"	12V	CS	1	18CV0206
		24V	CS	1	18CV0106
	8"	12V	CQ	1	18CV0208
		24V	CQ	1	18CV0108
	10"	12V	-	1	18CV1210
		24V	-	1	18CV1110
12"	12V	-	1	18CV1212	
	24V	-	1	18CV1112	

Фланец/Flange

ВОЗДУШНЫЕ КЛАПАНЫ

AIR RELEASE VALVES

17

		Модель Size	Упаковка Box Type	Шт./упаковке un/box	Код Code
ВОЗДУШНЫЙ КЛАПАН* AIR RELEASE VALVE DOUBLE EFFECT*					

1"	2"	1"	P04	14	17VA0003
		2"	P04	8	17VA0006

* Выпускает избыточное количество воздуха во время заполнения и всасывает воздух во время осушения.
It evacuates great amounts of air during the filling and introduces it during the emptying.

		Модель Size	Упаковка Box Type	Шт./упаковке un/box	Код Code
ВОЗДУШНЫЙ КЛАПАН* AIR RELEASE VALVE TRIPLE EFFECT**					

1"	2"	1"	P04	20	17VB0003
		2"	P04	8	17VB0006

* Выпускает избыточное количество воздуха во время заполнения и всасывает воздух во время осушения.
It evacuates and introduces great amounts of air. It eliminates pressurized air in the main.

ВЗРЫВОЗАЩИЩЕННЫЕ ГИДРОЗАПОЛНЕННЫЕ МАНОМЕТРЫ

PRESSURE GAUGES

17

		Описание Description	Шкала Scale	Упаковка Box Type	Шт./упаковке un/box	Код Code
		МАНОМЕТР 1/4" BSP 1/4" BSP GLYCERIN PRESSURE GAUGE	0-6 bar	коробка/bag	2	17CMG060
				P06	50	17CMG160
		МАНОМЕТР 1/4" BSP 1/4" BSP GLYCERIN PRESSURE GAUGE	0-10 bar	коробка/bag	2	17CMG010
				P06	50	17CMG110

ВОДОМЕРЫ

WATER METERS

18

ВОДОМЕРЫ/ WATER METERS					
Модель Size	mm	Номинальная произв-сть Nominal flow м³/ч	Макс. произв-сть Max. flow м³/ч	Код Code	Шт./упаковке un/box
2"	50	25	50	18CD0101	1
2-1/2"	65	40	80	18CD0102	1
3"	80	60	120	18CD0103	1
4"	100	100	200	18CD0104	1
5"	125	150	300	18CD0105	1
6"	150	250	500	18CD0106	1
8"	200	400	800	18CD0107	1

ВОДОМЕРЫ С ИМПУЛЬСНЫМ ВЫХОДОМ/ WATER METER WITH CONTACT DEVICE						
Модель Size	mm	Номинальная произв-сть Nominal flow м³/ч	Макс. произв-сть Max. flow м³/ч	Объем* Volume м³	Код Code	Шт./упаковке un/box
2"	50	25	50	0,1	18CD0201	1
				1	18CD0301	
2-1/2"	65	40	80	0,1	18CD0202	1
				1	18CD0302	
3"	80	60	120	0,1	18CD0203	1
				1	18CD0303	
4"	100	100	200	0,1	18CD0204	1
				1	18CD0304	
5"	125	150	300	0,1	18CD0205	1
				1	18CD0305	
6"	150	250	500	1	18CD0206	1
8"	200	400	800	1	18CD0207	1

* Указывает на имеющийся тип контактного устройства / It points out the type of contact device available