

teknaEVO

Дозировочные насосы с электромагнитным клапаном



инновации > технологии > будущее

EVO-лиция дозировочных насосов с электромагнитным клапаном

Clever

Всего 4 модели, все из ПВДФ.

Все функции в одном насосе.



Модели

803

Производительность от 20 до 60 л/ч

4 модели, имеющие производительность от 1 до 60 л/ч с выходным давлением до 2 бар

1 корпус позволяет проводить секционную сборку салазок, поскольку точки крепления не меняются, и насосы могут выбираться после подтверждения расхода дозировки

Уменьшение числа необходимых деталей
Уменьшение числа запасных частей

evo



Модели

600
603
800

Производительность от 1 до 20 л/ч

Совместимость

Крышка насоса из ПВДФ и стандартный керамический шаровой клапан



ПВДФ подходит почти для всех химических веществ, используемых при очистке промышленных, сточных вод и в установках питьевой воды

Использование стандартных **керамических шариков** обеспечивает надежность прокачки и химическую совместимость всей проточной части

Полная химическая совместимость

evo

Надежность

Долговечная мембрана, обеспечивающая срок службы 5 лет



Современный процесс разработки и производства обеспечивает большой ожидаемый срок службы

Сделанная из чистого твердого ПТФЭ мембрана совместима со многими химическими веществами

Испытания мембраны, проводившиеся в течение 5 лет, дали отличные результаты

Больше не требуется проводить регулярную замену мембраны

Уменьшена потребность в техобслуживании

Полная химическая совместимость

evo

Стабильная эффективность дозирования



Стабилизированное питание 100÷240 В переменного тока 50/60 Гц со сниженным потреблением

Уменьшенное потребление электроэнергии, т.к. электромагнитный клапан потребляет лишь ту мощность, которая необходима для включения насоса, исходя из условий эксплуатации

Стабильная эффективность дозирования: повышение эффективности насоса благодаря отсутствию колебаний электропитания

Уменьшено число необходимых деталей

evo

Простое программирование

Новая концепция меню программирования



Меню программирования простое и понятное, на 5 языках

Интеллектуальный дисплей – после выбора функции на насосе отображаются только параметры для установки, относящиеся к выбранной функции

Уменьшено время программирования

evo

Аналоговая модель

tekna EVO AKL



постоянная дозировка

Аналоговый дозировочный насос с постоянной производительностью, регулируемой вручную при помощи регулятора на лицевой панели, два диапазона частоты (0÷20% или 0÷100%), СИД индикатор питания



tekna EVO APG



пропорциональная дозировка

Аналоговый дозировочный насос с постоянной производительностью, регулируемой вручную, пропорциональной производительностью согласно внешнему аналоговому (4÷20 мА) или цифровому импульсному сигналу (например, от водомера)

- Регулятор (проценты и величина "n" в режиме умножения)

- регулируемый переключатель с 6-ю положениями:
 - 3 в режиме деления (1, 4, 10 = n)
 - 1 в режиме умножения (n=1)
 - 1 для пропорционального сигнала 4÷20 мА
 - 1 для постоянной функциональности

- функция пошагового изменения с регулировкой при помощи DIP-переключателя



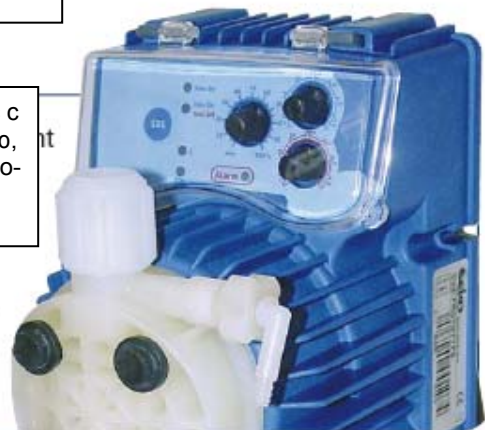
tekna EVO ATL



фиксированная дозировка

Аналоговый дозировочный насос с постоянной производительностью, регулируемой вручную, и фиксированной дозировкой с двойной регулировкой Т вкл – Т выкл.

- 3 регулятора (процент расхода – регулировка Т вкл. – регулировка Т выкл.)



Цифровая модель

teknaEVO TPG



пропорциональная дозировка

Цифровой дозировочный насос с постоянной производительностью, регулируемой вручную, пропорциональной производительностью согласно внешнему аналоговому (4÷20 мА) или цифровому импульсному сигналу (например, от водомера).

Данная цифровая модель APG включает дополнительные характеристики: функцию таймера, дозировку по числу частей на миллион, статистику, пароль и ввод вкл./выкл. (дистанционный выключатель)



teknaEVO TPR



пропорциональная дозировка

Цифровой дозировочный насос со встроенным контрольным датчиком pH/окисления – восстановления

- Цифровой интерфейс для постоянной или пропорциональной дозировки, в зависимости от измеренной величины pH или Rx

- Вход датчика PT100 для температурной компенсации
- Сигнальное реле с повторением
- Вход Вкл./Выкл. для дистанционного управления
- Выход 4÷20 мА для подключения измерительных приборов



teknaEVO TCK



фиксированная дозировка

Цифровой дозировочный насос с постоянной производительностью, регулируемой вручную, либо регулировкой с помощью таймера.

- Программируемое реле с регулировкой времени



Код

Код	Интерфейс	Описание	Модель
AKL		Аналоговый дозировочный насос с постоянной производительностью, регулируемой вручную.	
APG	Аналоговый	Аналог. доз. насос с постоянной производительностью, регулируемой вручную, с пропорциональной производительностью согл. внешнему аналоговому (4÷20 мА) или цифровому сигналу (водомеру).	
ATL		Аналог. доз. насос с постоянной производительностью, регулируемой вручную и фиксированной дозировкой с двойной регулировкой Т вкл. – Т выкл.	
TPG		Цифр. доз. насос с постоянной производительностью, регулируемой вручную, с пропорциональной производительностью согл. внешнему аналоговому (4÷20 мА) или цифровому сигналу. (водомеру).	
TPR	Цифровой	Цифровой дозировочный насос с контрольным датчиком рН/окисления – восстановления на панели.	
TCK		Цифровой дозировочный насос с постоянной или регулируемой во времени производительностью.	

Код	Давление, бар	Расход, л/ч	Макс. частота, тактов/мин	Раб. объем цилиндра, см³ такт	Ø соединений ВХ/ВЫХ, мм	Модель	
						Мощность, Вт	
600	20	2,5	120	0,35	4/6 всас. 4/7 спуск		12,0
	18	3		0,41			
603	12	4	160	0,42	4 / 6		12,2
	10	5		0,52			
	8	6		0,63			
	2	8		0,83			
800	12	7	320	0,36	4 / 6		23,9
	10	10		0,52			
	5	15		0,78			
	1	18		0,94			
803	5	20	300	1,11	8 / 12		22,2
	4	25		1,39			
	2	40		2,22			
	1	54		3			

Код	Электропитание
N	100÷240 В переменного тока
O	24÷48 В пер. тока (только для моделей AKL и APG)
	50-60 Гц

Материал крышки насоса				
Код	Крышка насоса	Соединения	Шарики	Мембрана
N	ПВДФ		Керамика	ПТФЕ

Принадлежности	
Код	Материалы
P	ПВХ
H	ПВДФ

Уплотнения	
Код	Материалы
0	Фторкаучук
1	ЭПМД

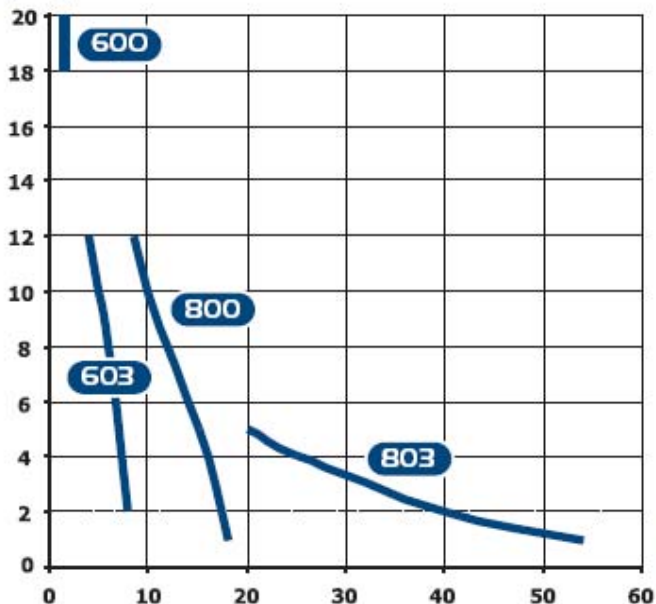
Опции	
Код	Описание
000	Стандарт

AKL | 603 | N | H | P | O | 000

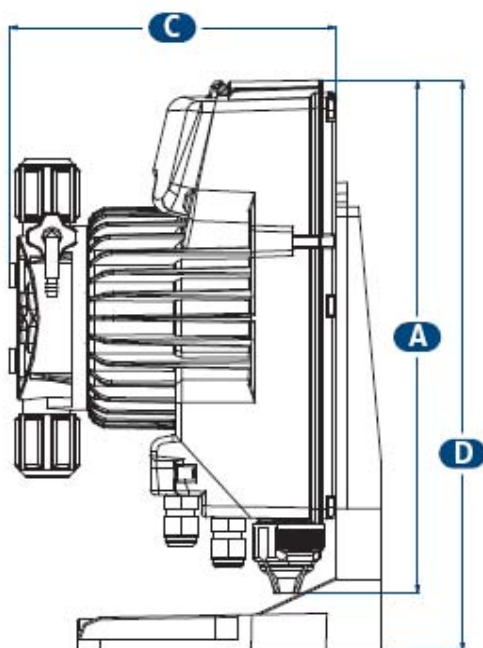
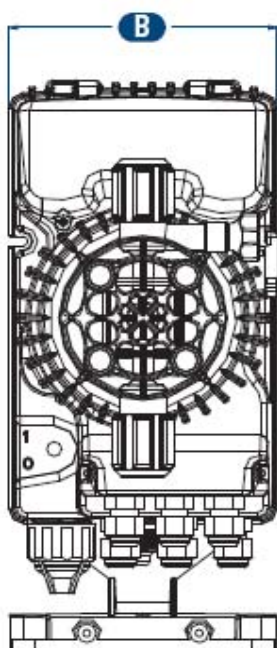
Технические характеристики – графики производительности и габаритные чертежи

- Корпус из полипропилена, укрепленного стекловолокном
- Степень IP65
- Мембрана из ПТФЭ
- Вход для датчика уровня
- Задвижка заливки насоса
- Полный стандартный монтажный комплект, включающий: нижний фильтр из ПВХ и клапан впрыска, всасывающая труба из ПВХ, нагнетательный патрубок из ПЭ и крепежная скоба

Давление, бар

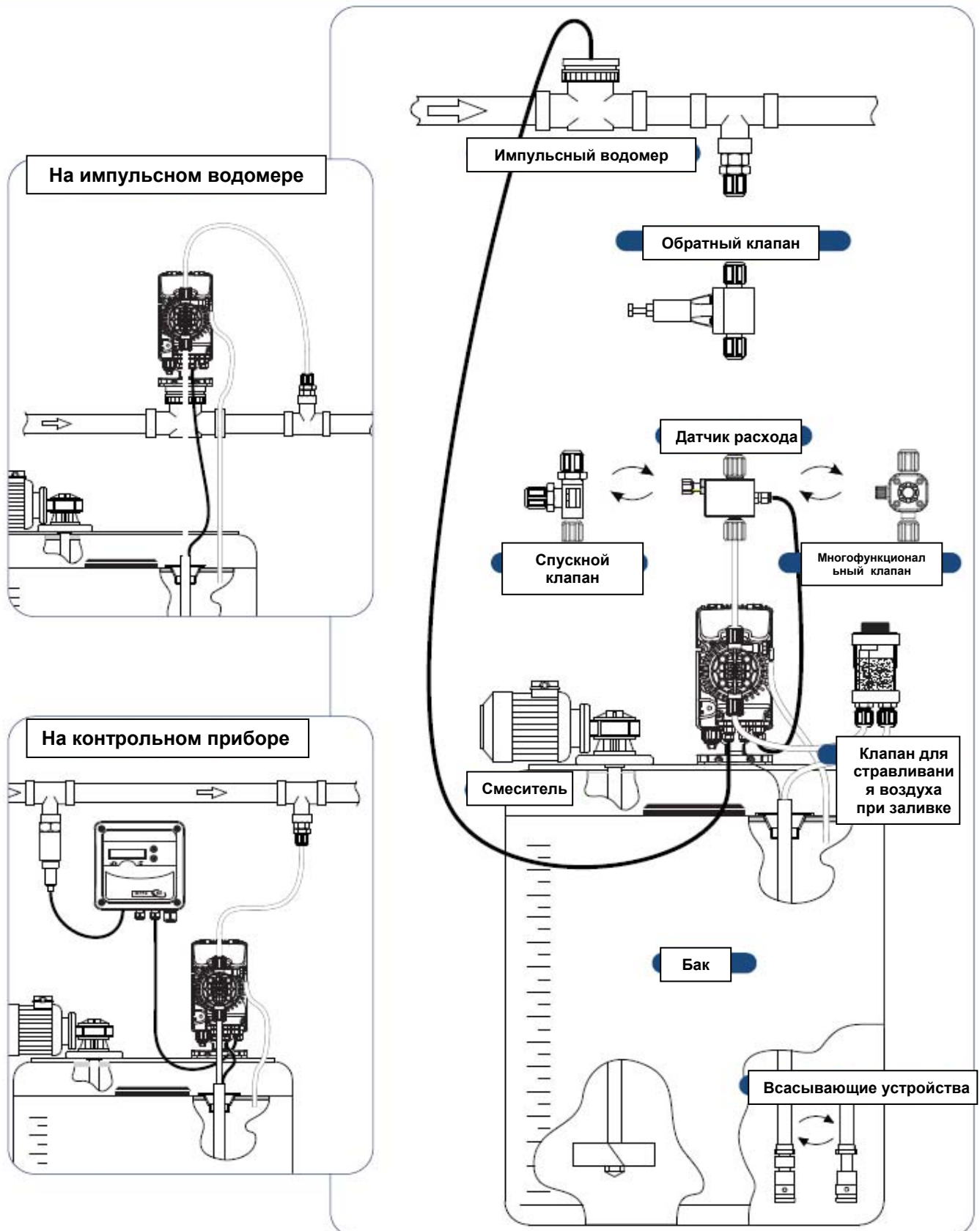


Производительность, л/ч



Модель	A Высота, мм	B Ширина, мм	C Глубина, мм	D Макс. высота, мм
600	231	119	145	257
603				
800				
803			149	

Стандартная установка



Принадлежности Импульсный водомер

Водомер с резьбой

Предлагаемые нами датчики имеют высокую точность и чувствительность согласно стандартам СЕЕ.

Их пластмассовые и металлические детали, особенно те, которые вступают в контакт с водой, соответствуют действующим нормам и подвергаются испытаниям и проверкам.

Серия СВ	СВ4 4 имп./ литр	СВ1 1 имп./литр	Серия НВ	НВ4 4 имп./л	НВ1 1 имп./л
<ul style="list-style-type: none"> Одноструйный водомер Смачиваемый диск Считывание при помощи ролика Холодная вода до 30°C Макс. диам. соединения 2" (50 мм) 			<ul style="list-style-type: none"> Одноструйный водомер Смачиваемый диск Считывание при помощи ролика Горячая вода до 90°C Макс. диам. соединения 1" 1/2 (40 мм) 		

Серия CN	CN4 4 имп./л	CN1 1 имп./л
<ul style="list-style-type: none"> Одноструйный водомер Смачиваемый диск Считывание при помощи ролика Холодная вода до 30°C Макс. диам. соединения 1" 1/2 (40 мм) Установка для дозирования насоса с электромагнитным клапаном 		

Серия RBF
<ul style="list-style-type: none"> Одноструйный водомер Смачиваемый диск Считывание при помощи ролика Холодная вода до 30°C Макс. диам. соединения 1" 1/2 (40 мм)

Серия DR	DR1 1 имп./л
<ul style="list-style-type: none"> Одноструйный водомер Сухой диск Считывание при помощи ролика Холодная вода до 30°C Макс. диам. соединения 2" (50 мм) 	



Параметр

Гидравлические параметры

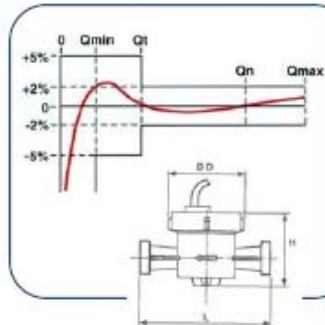
Макс. произв. (короткий период), Qmax, м³/л
Номинальная произв., Qn, м³/л
Мин. произв. (точность ± 5%), Qmin, м³/л
Неустановившаяся произв. (точность ± 2%), Qt, м³/л
Максимальное показание, м³

Габаритные размеры

Длина без переходников, L, мм
Длина с резьбой, мм
Ширина, D1, мм
Высота, H, мм

Ном. диам.
Дюймы

	13	20	25	30	40	50
	1/2	3/4	1	1 1/4	1 1/2	2
	3	5	7	10	20	30
	1.5	2.5	3.5	5	10	15
	30	500	70	100	200	450
	120	200	280	400	800	3000
	10000	10000	10000	10000	10000	10000
	110	130	160	160	200	300
	190	228	260	280	340	472
	80	80	110	100	110	152
	90	90	120	120	130	200



Фланцевые водомеры (магнитная муфта с сухим диском)

Woltmann

Водомеры со считыванием, для холодной воды до 30°C.

Серия

л/имп.

Соединения (ном. диам.), мм

	WE 25	WE 50	WE 100	WE 250	WE 500	WE 1000
	25	50	100	250	500	1000
	50	50	50	-	-	-
	65	65	65	-	-	-
	80	80	80	-	-	-
	100	100	-	-	-	-
	-	-	-	150	150	150



Параметр

Гидравлические параметры

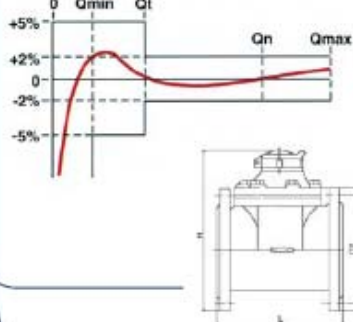
Макс. произв. (короткий период), Qmax, м³/л
Произв. с потерей 0,1 бар, м³/л
Номинальная произв., Qn, м³/л
Мин. произв. (точность ± 5%), Qmin, м³/л
Неустановившаяся произв. (точность ± 2%), Qt, м³/л
Максимальное показание, м³

Габаритные размеры

Длина без переходников, L, мм
Ширина, D1, мм
Высота, H, мм
Отверстия фланца, Ø, мм
N°
D2 мм

Ном. диам.
Дюймы

	50	65	80	100	150
	2	2 1/2	3	4	6
	30	50	80	120	300
	20	55	65	120	300
	15	25	40	60	150
	1.2	3	3.2	4.8	12
	4.5	7.5	12	18	45
	10000	10000	10000	10000	10000
	200	200	200	250	300
	165	185	200	220	285
	247	258	265	272	302
	18	18	18	18	22
	4	4	4	8	8
	125	145	160	180	240



Принадлежности Баки • Смесители • Всасывающие устройства и др.

Полиэтиленовые баки

Наши баки предназначены для сборки дозирующих систем со смесителями и электронасосами или дозирующими насосами с электромагнитным клапаном. Все они производятся из безопасного полиэтилена, который устойчив почти ко всем известным химическим веществам.

Модели и технические характеристики

Код бака	Объем, л	Высота, см	Диам., см
SER 50	50	45,5	40
SER 100	100	64	46
SER 250	250	87	59,5
SER 300	300	95	67
SER 500	500	118,5	76
SER 1000	1000	122	108,5



Усиление бака

Усиление бака из ПВХ (толщиной 20 мм) используется для установки смесителей и электронасосов, либо дозирующих насосов с электромагнитным клапаном на баках серии SER.

Модели

Код	Бак
SML 100	SER 100
SML 250	SER 250
SML 300	SER 300
SML 500	SER 500
SML 1000	SER 1000



Смесители

Трехфазные электрические смесители (по запросу поставляются однофазные) с фланцевым приспособлением. Для баков серии SER.

Медленные смесители (70 об/мин)

Быстрые смесители (1400 об/мин)



Технические характеристики

Корпус	Длина вала, мм	Диаметр винта, мм		Двигатель, кВт	Модель SER
		Медл. (70 об/мин)	Быстр. (1400 об/мин)		
PVC AISI 316	600	150	90	0,13	100
	800				250
	900	220	300		
	1100		500/1000		

Полиэтиленовые баки без крышки

Предназначены для хранения наших баков серии SER.



Модели и технические характеристики

Код	Модель бака	Объем, л	Высота, см	Диам., см
T150	SER 100	150	75,5	51
T300	SER 250	300	87,5	67
T400	SER 300	400	99	72
T800	SER 500	800	120	90
T1500	SER 1000	1500	134	122

Всасывающие устройства

Вакуум-фильтр предназначен для защиты клапанов насоса от осадка или частиц, которые могут повредить клапан насоса.

Всасывающие устройства также могут поставляться с встроенными регуляторами уровня. Они позволяют использовать сигнальные устройства, а также защищают систему от высыхания.

- Простота установки
- Стандартные уплотнения FPM (по запросу ЭПМД)
- Производится и ПВХ с всасывающей трубой из чистого ПВХ
- Все всасывающие устройства снабжаются нижним фильтром
- Все всасывающие устройства снабжаются обратным клапаном

Технические характеристики

Габариты (мм) Длина x Ø	Трубка 4x6	Трубка 8x12	Соответствующий бак
450 x 22	•	•	SER 50
450 x 34	•	•	
650 x 22	•	•	SER 100
650 x 34	•	•	
900 x 22	•	•	SER 250
900 x 34	•	•	
1050 x 22	•	•	SER 300
1050 x 34	•	•	
1250 x 22	•	•	SER 500/1000
1250 x 34	•	•	

без щупа уровня

со щупом уровня



Принадлежности Клапаны • Датчики • Устройство для заливки

Регулируемые клапаны серии НУ

Материал ПВХ
Макс. произв. 50 л/ч
Макс. давление 10 бар
Соединения 1/2" g.m., трубка 8x12, трубка 4x6
Мембрана FPM (станд.) или ЭПМД (по запросу)
Макс. температура жидкости 35°C



Возвратные клапаны НУС



Многофункциональный клапан НУМ



Предохранительные клапаны НУС

Клапаны впрыска

Материал ПВХ
Макс. произв. 50 л/ч
Соединения ВХ 1/2" g.m., трубка 8x12, трубка 4x6
Соединения ВЫХ 1/2" g.m
Макс. рабочее давление 10 бар
Уплотнения FPM (станд.) или ЭПМД (по запросу)
Макс. температура жидкости 35°C



Спускной клапан

Наличие газа внутри корпуса насоса может нарушить правильное функционирование дозирующего насоса.

Спускной клапан используется для автоматического удаления газа, образовавшегося внутри корпуса насоса. Спускной клапан устанавливается непосредственно на стороне нагнетания дозирующего насоса.



Технические характеристики
 Макс. температура жидкости 40°C

Материалы		Ø соединений ВХ/ВЫХ (мм)
Корпус клапана	Мембрана	
PVC	FPM - PTFE	4/6 8/12
PVDF	FPM - PTFE	4/6 8/12

Многофункциональный клапан



Многофункциональный клапан выполняет функцию возвратного клапана, антисифонного клапана, предохранительного клапана, задвижки заливки, клапана подачи и спуска (для техобслуживания).

Многофункциональный клапан устанавливается непосредственно на клапан подачи дозирующего насоса.

Технические характеристики

Пред. клапан с выбором давления 6"-12 бар
Возвратный клапан с давлением 1,5 бар
Макс. температура жидкости 40°C

*тип 6 бар, поставка с соединениями патрубков 8/12

Материалы			Ø соединений ВХ/ВЫХ (мм)
Корп. клапана	Мембрана		
PVC	PTFE		4/6*
PVDF	PTFE		

Возвратные клапаны Серия ST с регулировкой



Точность электронных насосов испытывает влияние колебаний давления на впуске, особенно между 0 и 1 бар.

Возвратный клапан поддерживает постоянное давление внутри трубопровода во время дозирования. Кроме того, благодаря дозировке с обратным давлением в насосе избегается сифонирование.

Технич. характеристики
 Макс. давление 10 бар
 Мин. давление 0,5 бар
 Макс. расход 500 л/ч

Материалы			
Корп. клапана	Мембрана	Уплотнения	Ø соединений ВХ/ВЫХ (мм)
PVC	PTFE	FPM EPDM	4/6 - 8/12
PVDF	PTFE	FPM	3/4" DIN8063

Датчик производительности

Чтобы получить доступ к текущей фазе дозирования, можно использовать датчик производительности для определения пульсаций насоса во время подачи: датчик может также использоваться для определения текущего объема дозирования. Датчик производительности устанавливается непосредственно на клапане подачи дозирующего насоса.



Технич. характеристики

Макс. давление 10 бар
Макс. температура жидкости 40°C

Корпус	Уплотнения
PVC	FPM

Клапан для стравливания воздуха при заливке

Проблемы с заливкой могут появиться в дозирующих насосах с низким расходом, а также в случае чрезмерно большой высоты всасывания по отношению к производительности насоса. Данное приспособление помогает решить такие проблемы. Если возможно, оно устанавливается на той же высоте, что и впускной клапан насоса и на небольшом расстоянии от него.

Технические характеристики
 Макс. температура жидкости 40°C



Материалы			
Корпус	Уплотнения	Ø соединений ВХ/ВЫХ (мм)	Модель
PVC	FPM	4/6 - 8/12	300 ml



seko

SEKO Asia Pacific **SINGAPORE** • SEKO China **CHINA** • SEKO do Brasil **BRAZIL** • SEKO Dosing Systems **USA** • SEKO Deutschland **GERMANY** • SEKO France **FRANCE** • SEKO Iberica **SPAIN** • SEKO Italia **ITALY** • OOO SEKO **RUSSIA** • SEKO Northern Europe **DENMARK** • SEKO SIETA **ROMANIA** • SEKO Southern Africa **SOUTH AFRICA** • SEKO UK **UNITED KINGDOM**

www.seko.com

BRO EVOUK 071

Технические характеристики могут быть изменены без уведомления. Чертежи и рисунки приводятся только для ознакомления.