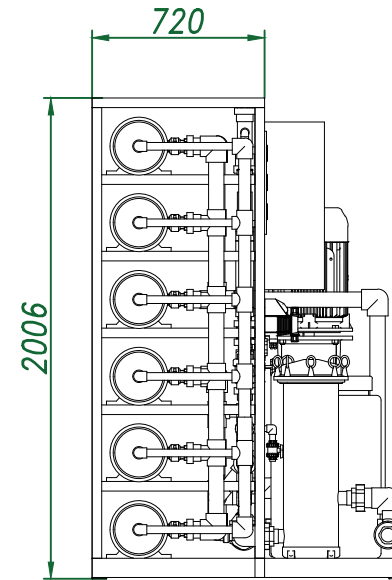
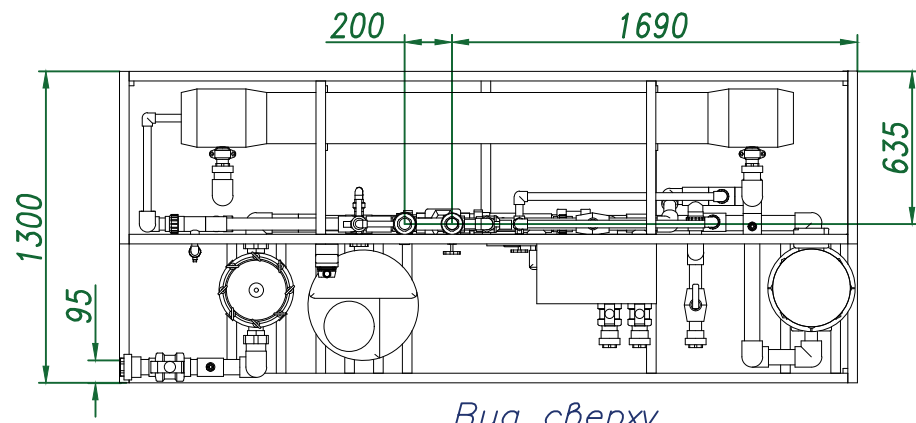


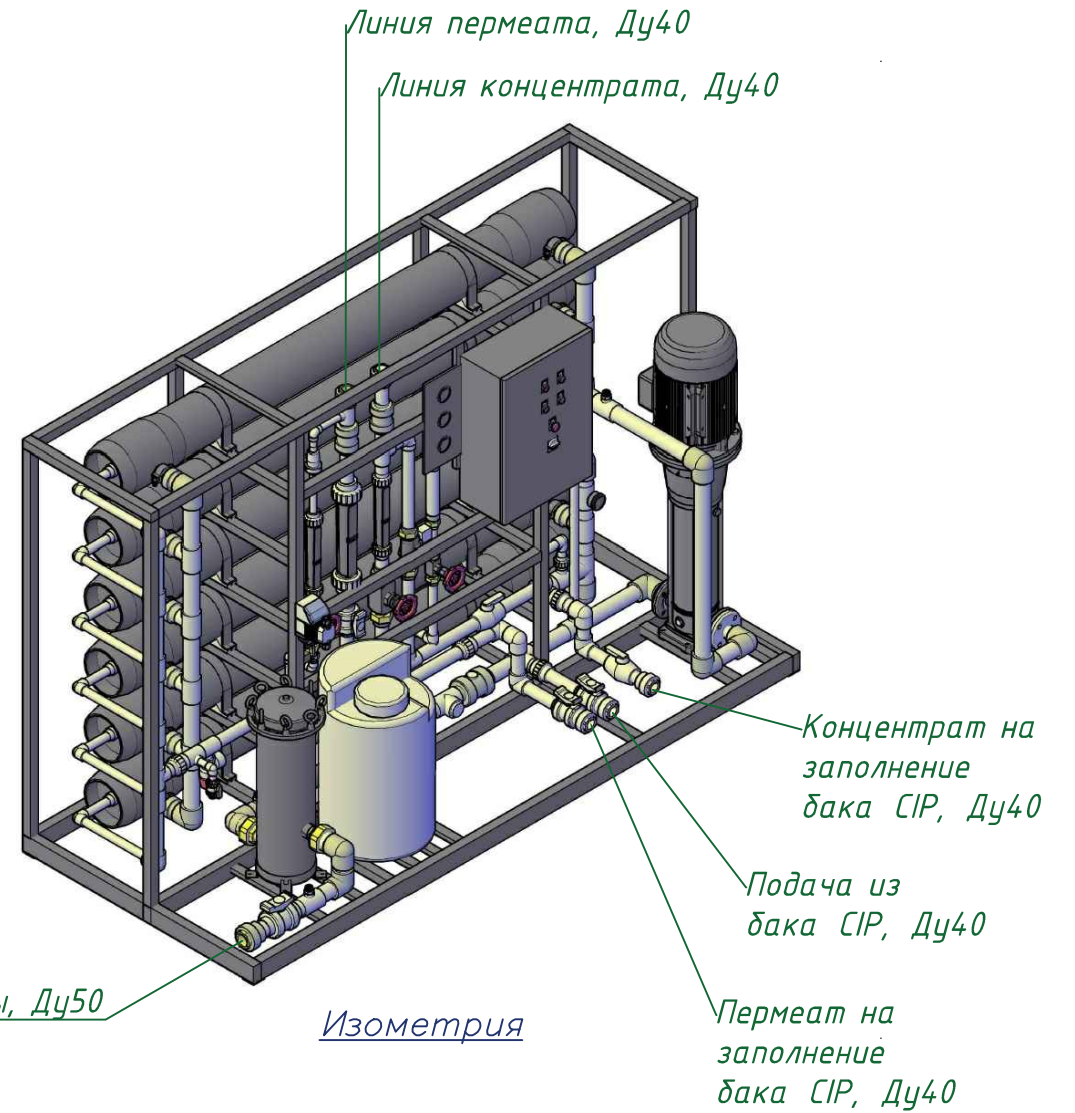
Вид спереди



Вид слева



Вид сверху



Изометрия

**Примечание:**

Конфигурация и габаритные размеры установки приведены для примера. Вид установки зависит от требований заказчика, результатов расчета и применяемых комплектующих

Изм.	Кол.	Лист	№ док	Погр.	Дата				
Разраб.						Обратноосмотическая установка МА-12	Стадия	Лист 1	Листов 1
Пров.									
						Виды, изометрия	ООО "Руссфильтр"		

№	№	№	№	№	№	№	№	№	№	№
Инв.	№ подл.	Погр.	и дата	Взам.	инв.					