

# Фильтр DF 1 1/2"

## Технические характеристики

- Диаметр соединения: 1 1/2"
- Площадь фильтрующей поверхности (диски): 300 см<sup>2</sup>
- Площадь фильтрующей поверхности (сетка): 265 см<sup>2</sup>
- Рабочее давление: 8 бар
- Максимальная температура: 60С
- Максимальная рекомендуемая производительность: 14 м<sup>3</sup>/ч



## Размеры

A-B - диаметр входного/выходного отверстия	1 1/2"
H - высота	202 мм
W - ширина	231 мм
X	231 мм
D	115

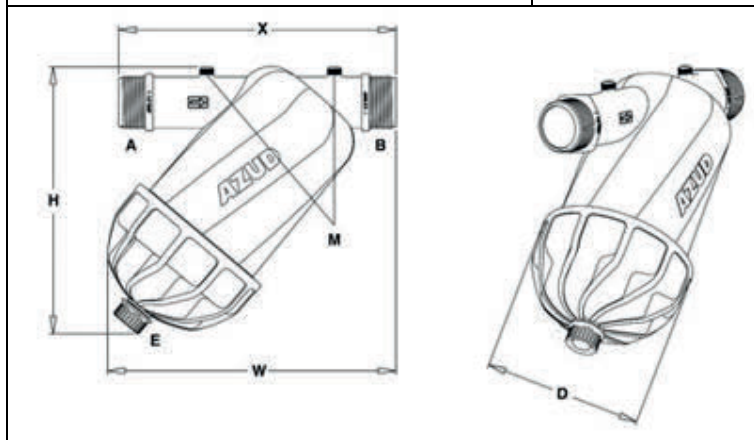


График потери производительности при тонкости фильтрации 130 микрон (диски)

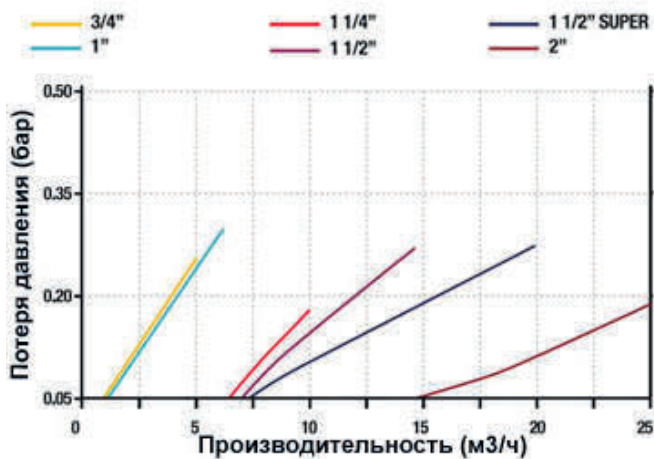


График потери производительности при тонкости фильтрации 130 микрон (сетка)

