

# Фильтр DF 2"

## Технические характеристики

- Диаметр соединения: 2"
- Площадь фильтрующей поверхности (диски): 525 см<sup>2</sup>
- Площадь фильтрующей поверхности (сетка): 485 см<sup>2</sup>
- Рабочее давление: 8 бар
- Максимальная температура: 60С
- Максимальная рекомендуемая производительность: 25 м<sup>3</sup>/ч



## Размеры

A-B - диаметр входного/выходного отверстия	2"
H - высота	248 мм
W - ширина	270 мм
X	267 мм
D	144

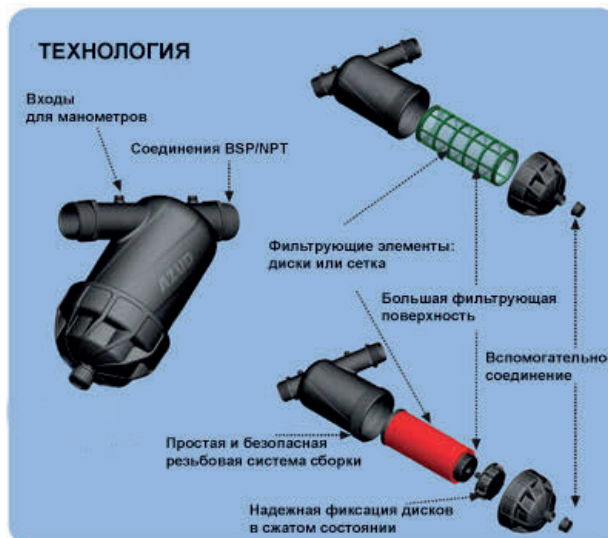
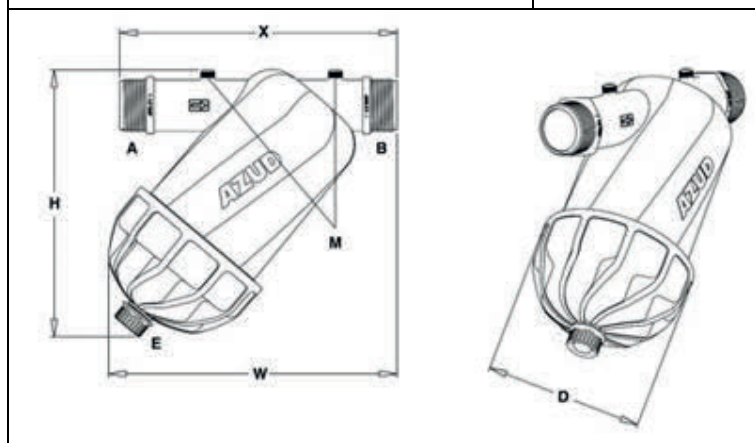


График потери производительности при тонкости фильтрации 130 микрон (диски)

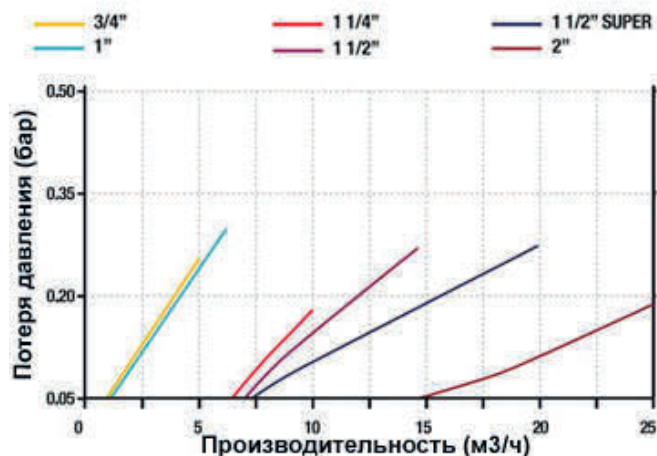


График потери производительности при тонкости фильтрации 130 микрон (сетка)

