

# Фильтр DF Helix 6"

## Технические характеристики

- Диаметр соединения: 6"
- Площадь фильтрующей поверхности (диски): 3398 см<sup>2</sup>
- Площадь фильтрующей поверхности (сетка): 2174 см<sup>2</sup>
- Рабочее давление: 10 бар
- Максимальная температура: 60С
- Максимальная рекомендуемая производительность: 110 м<sup>3</sup>/ч



## Размеры

Диаметр входного/выходного отверстия	6"
H - высота	1200 мм
W - ширина	531 мм

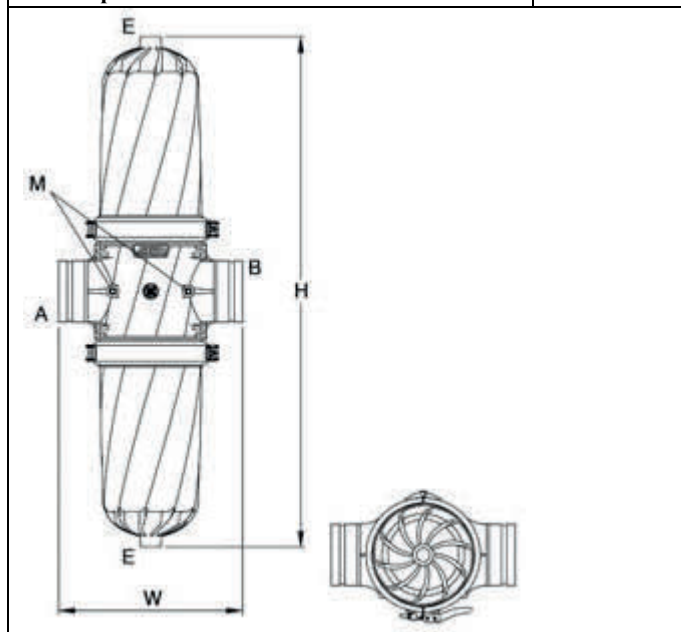


График потери производительности при тонкости фильтрации 130 микрон (диски)

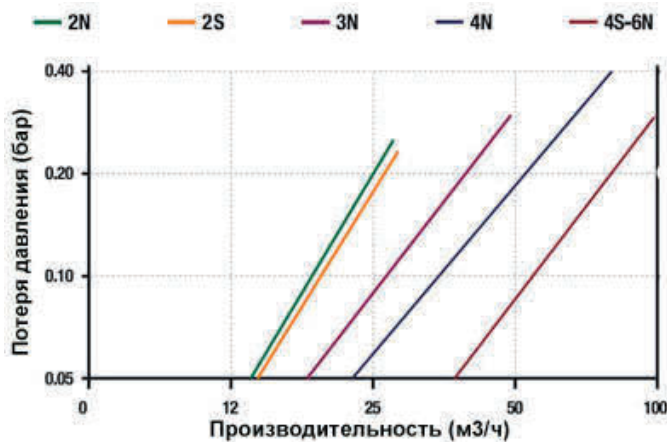


График потери производительности при тонкости фильтрации 130 микрон (сетка)

