

Справ. №

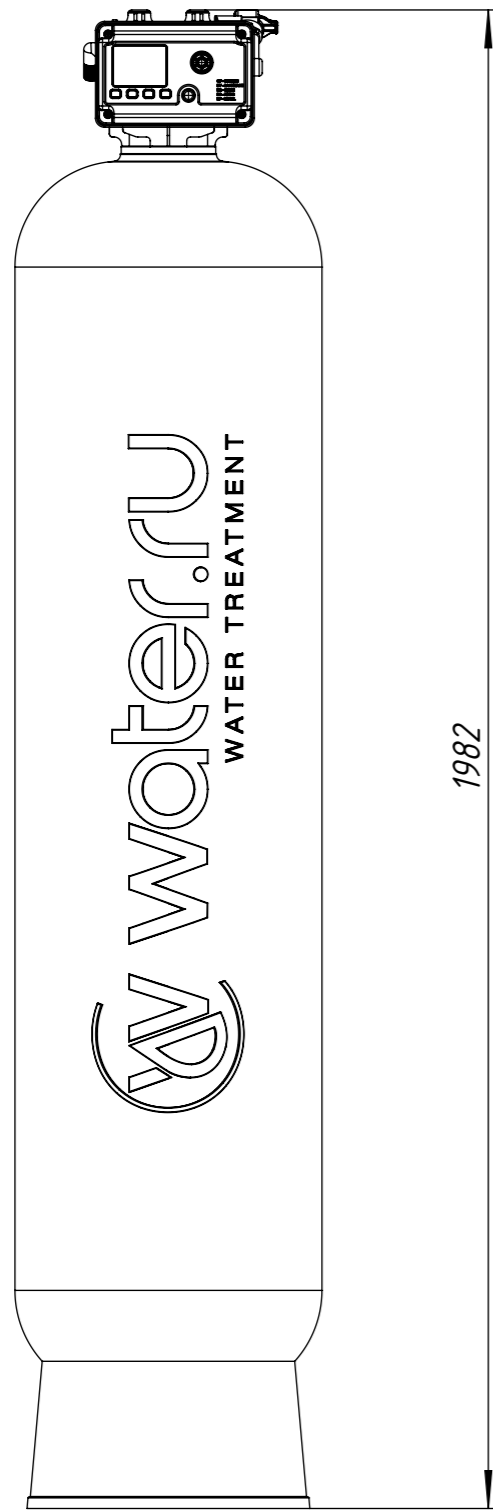
Подп. и дата

Инв. № дубл.

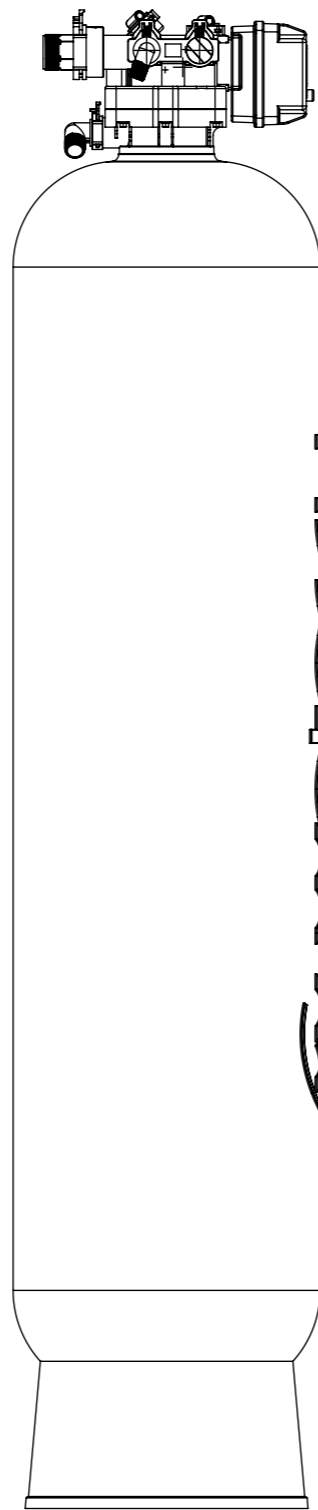
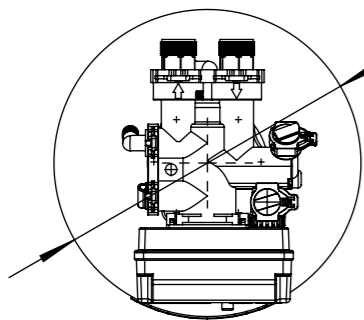
Взам. инв. №

Подп. и дата

Инв. № подл.



∅ 406



Блок управления BNT950 Sanature

корпус фильтра 16"x65"

номинальная производительность	3500 л
вход/выход	1" или 1,5"
диапазон рабочих давлений	2,5-8 бар
гидравлическое падение давления	0,5-0,8 бар
рабочий диапазон температур	2-40 град С
продолжительность регенерации	15-20 мин
расход воды на регенерацию	560-760 л

Изм.	Лист	№ докум.	Подп.	Дата	Серия фильтров EST4, ECT4, EIM4, GIM4	Лит.	Масса	Масштаб
Разраб.								1:10
Пров.								
Т. контр.						Лист 1	Листов 1	
Н. контр.						ООО "РУССФИЛЬТР"		
Утв.								