

Перв. примен.

Справ. №

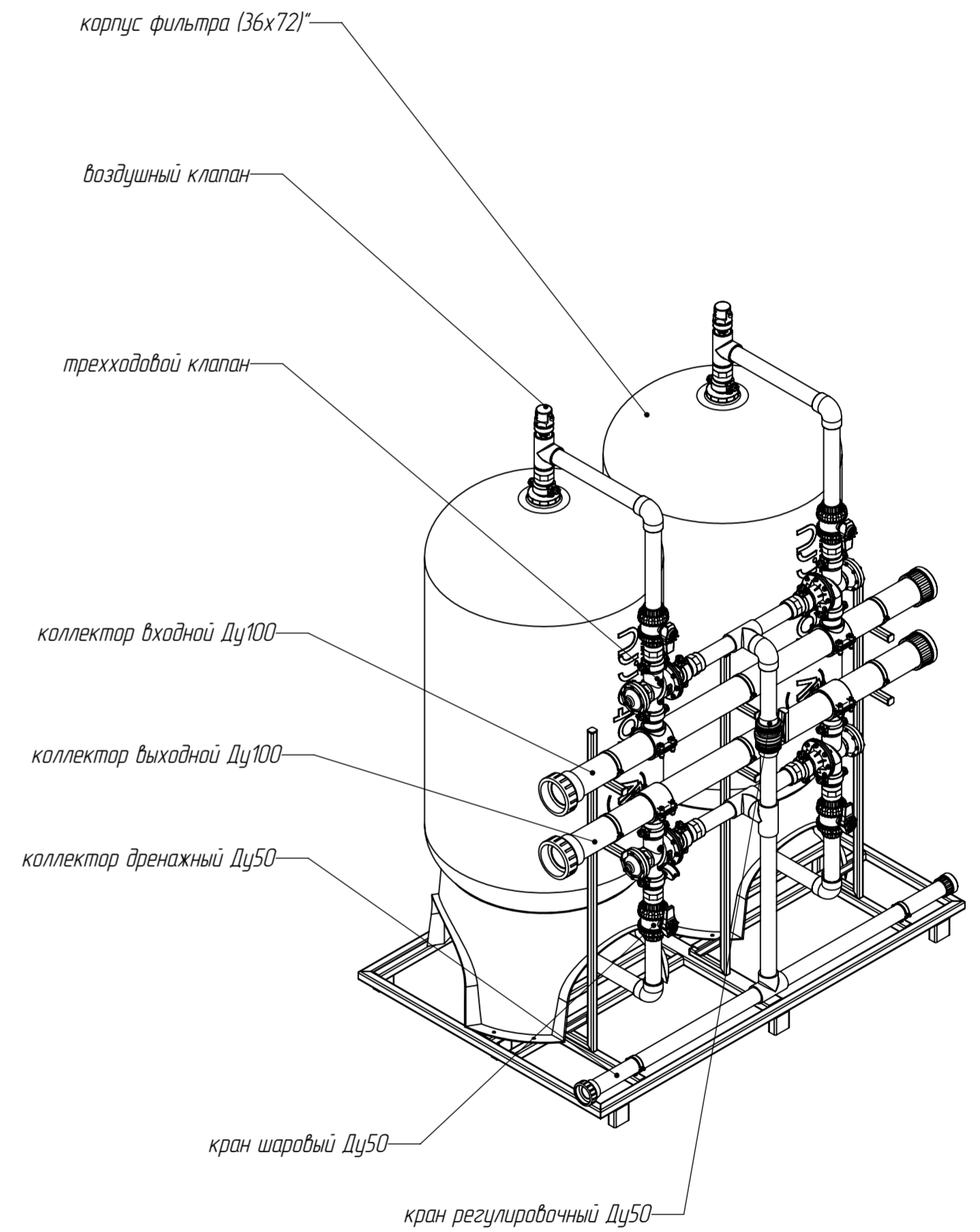
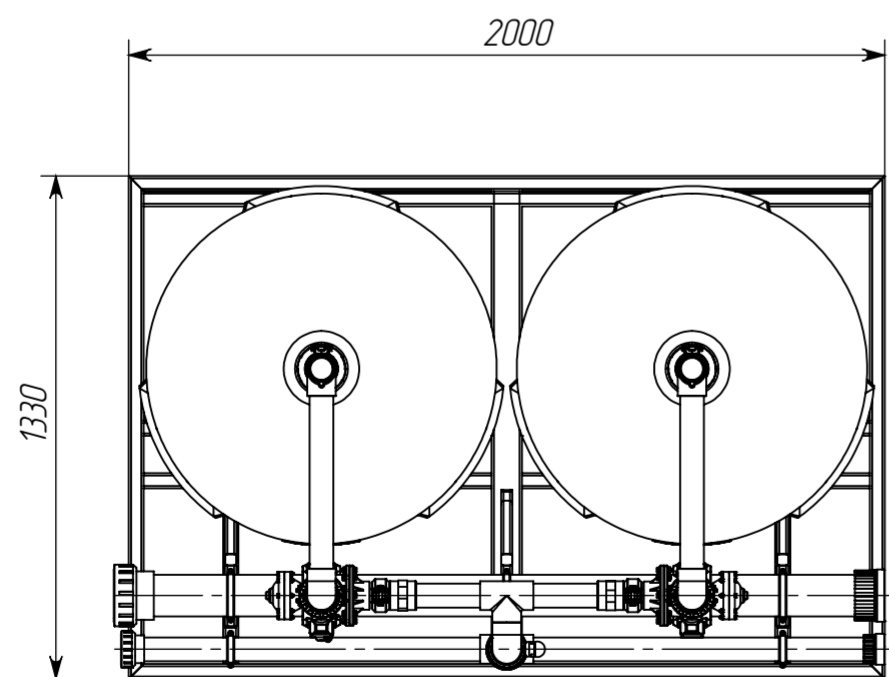
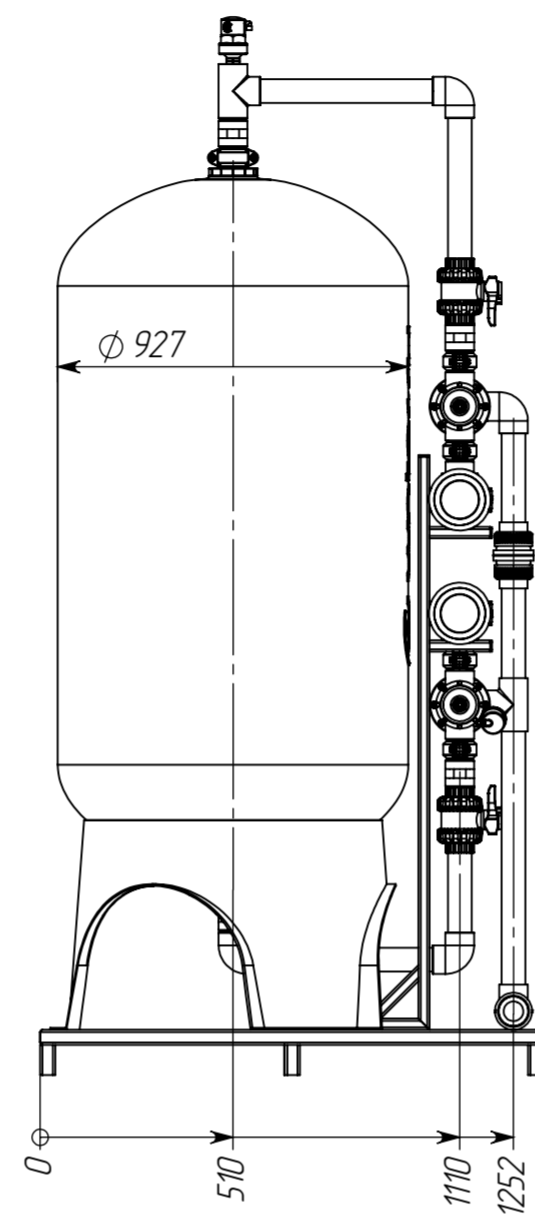
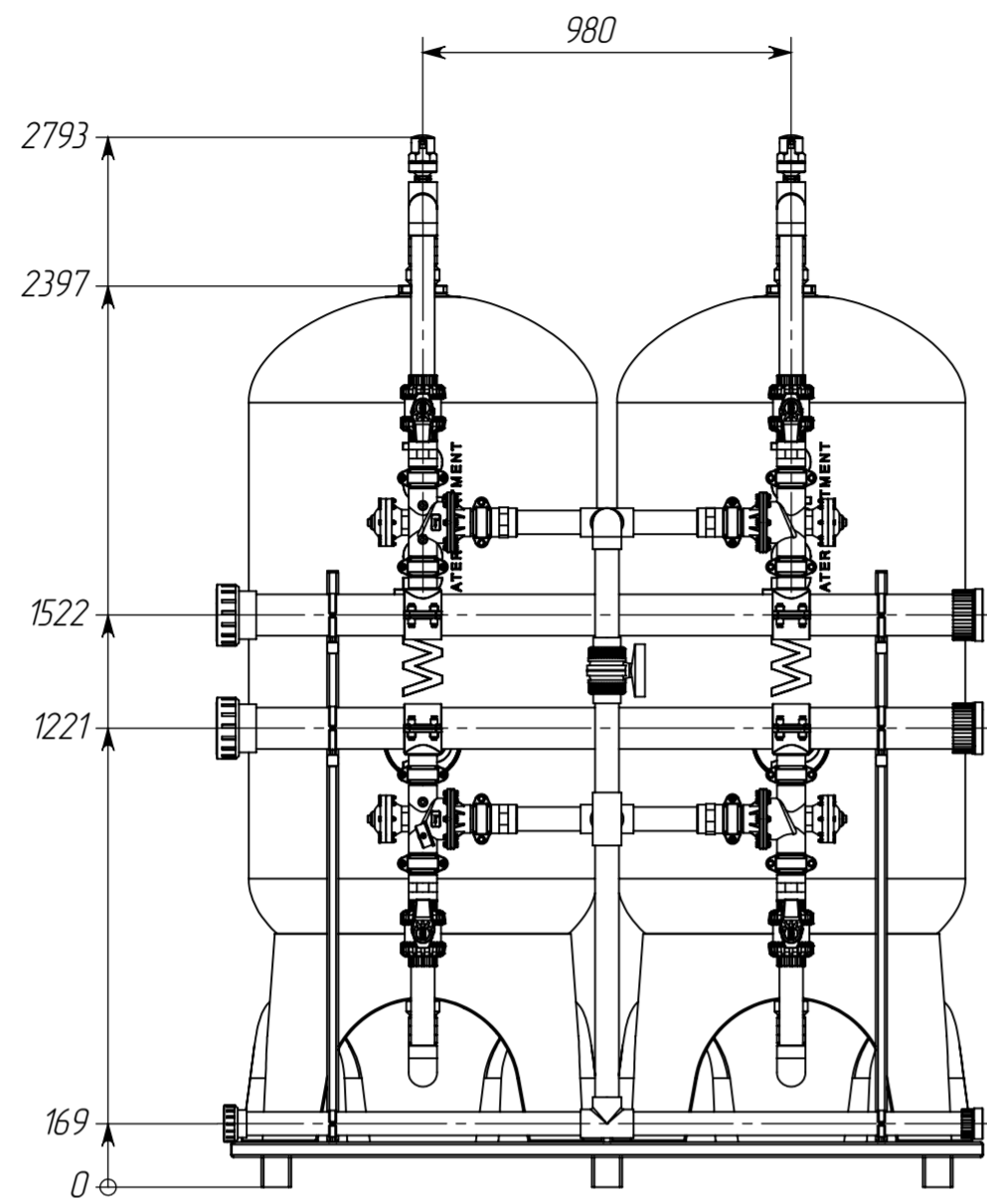
Подпись и дата

Инв. № дубл.

Взам. инв. №

Подпись и дата

Инв. № подл.



Изм.	Лист	№ докум.	Подп.	Дата	Фильтр скорый напорный серии (EST, ECT, EIM) – 25	Лит.	Масса	Масштаб	
Разраб.									
Пров.						Лист 1	Листов 1		
Т.контр.						ООО "РуссФильтр"			
Нач. КБ									
Н.контр.									
Утв.									