

Перв. примен.

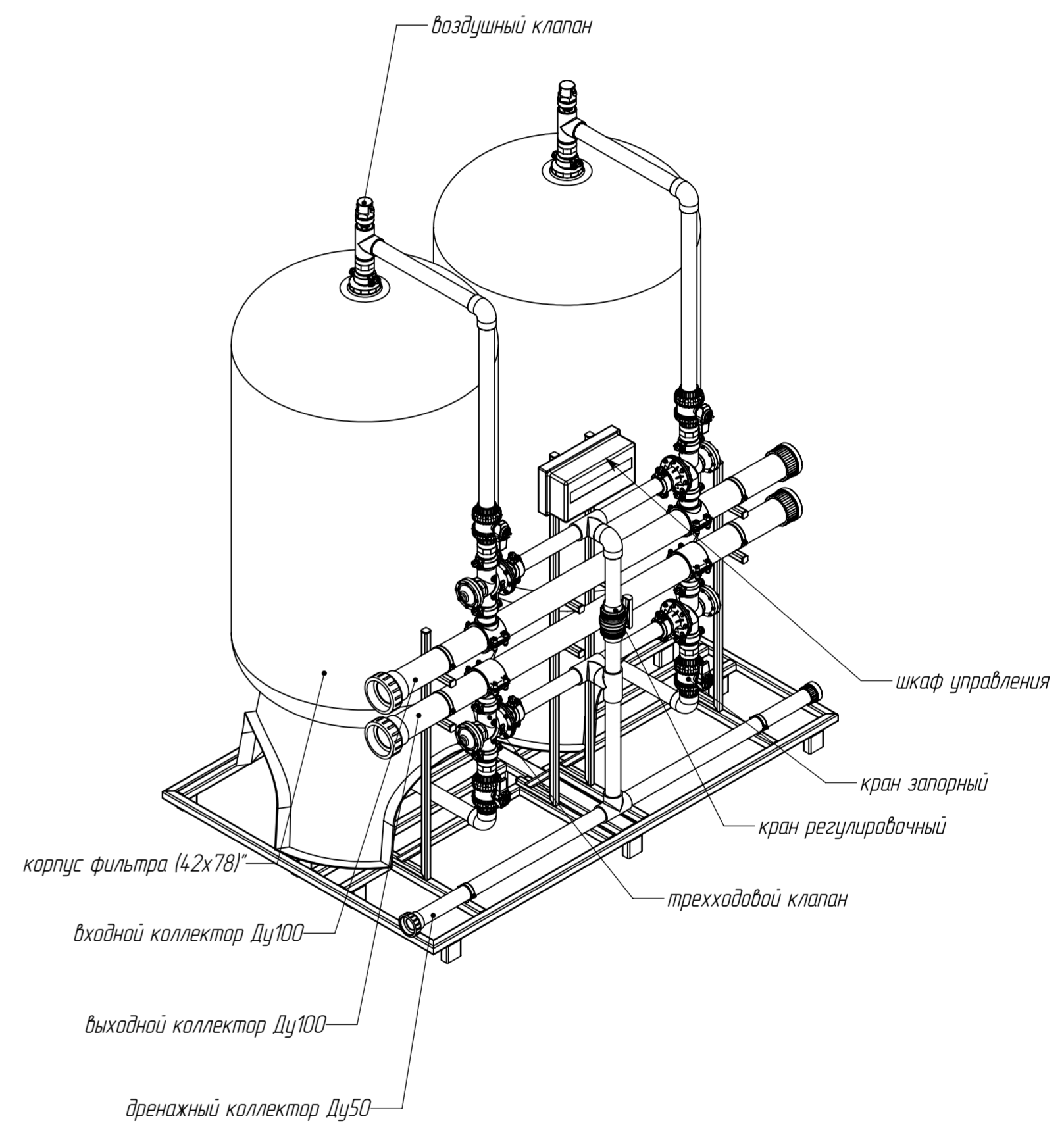
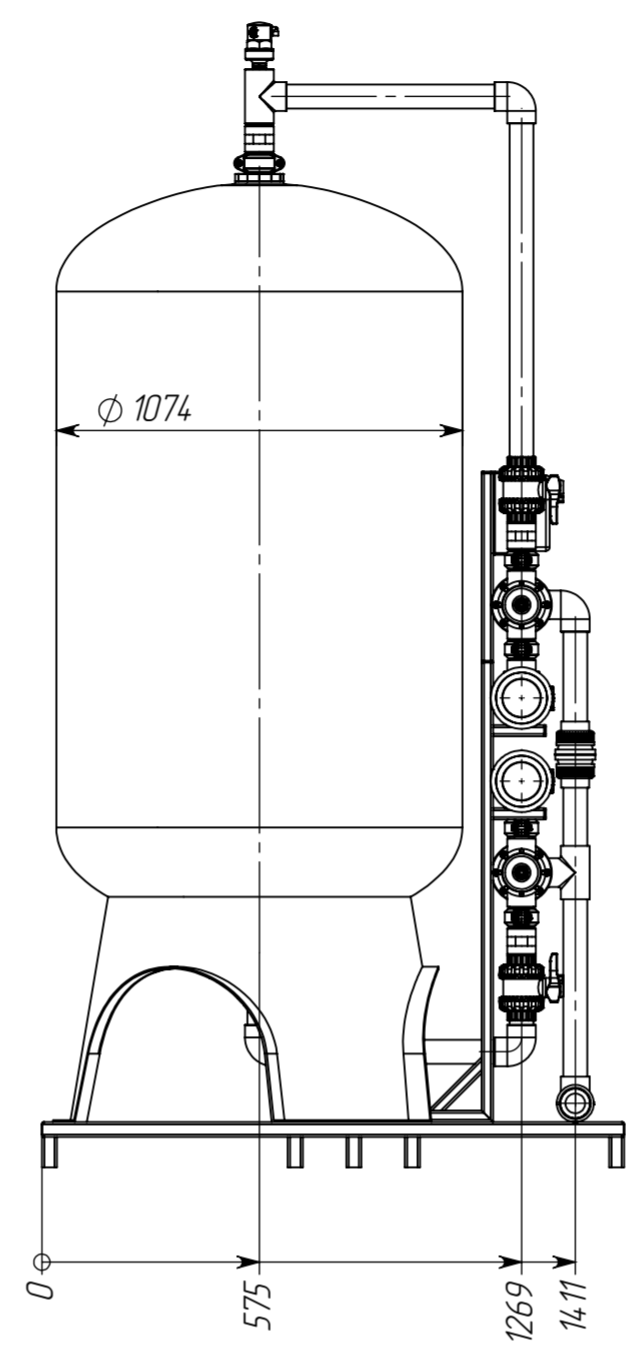
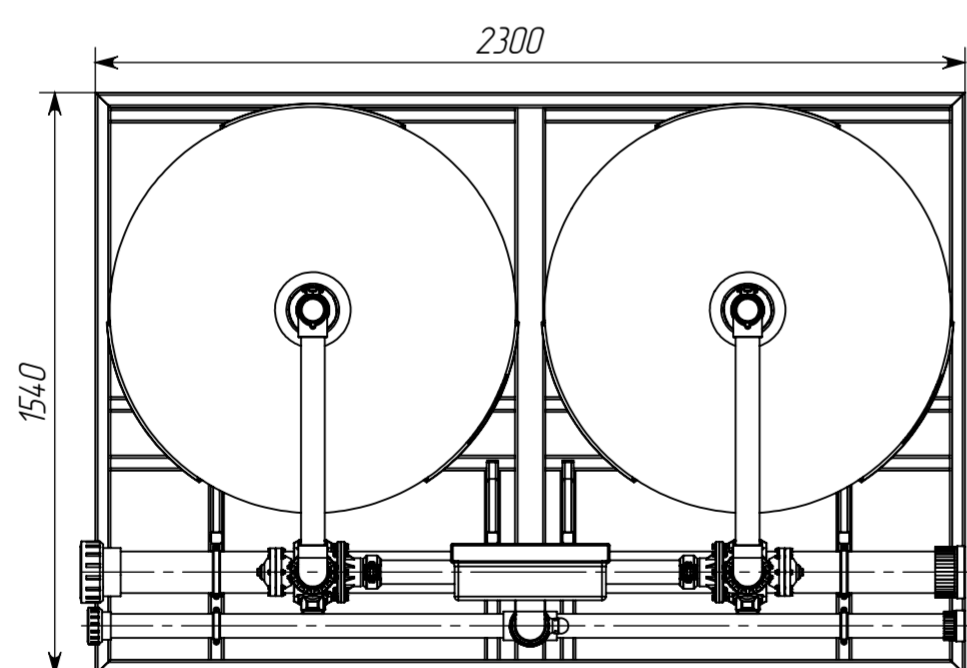
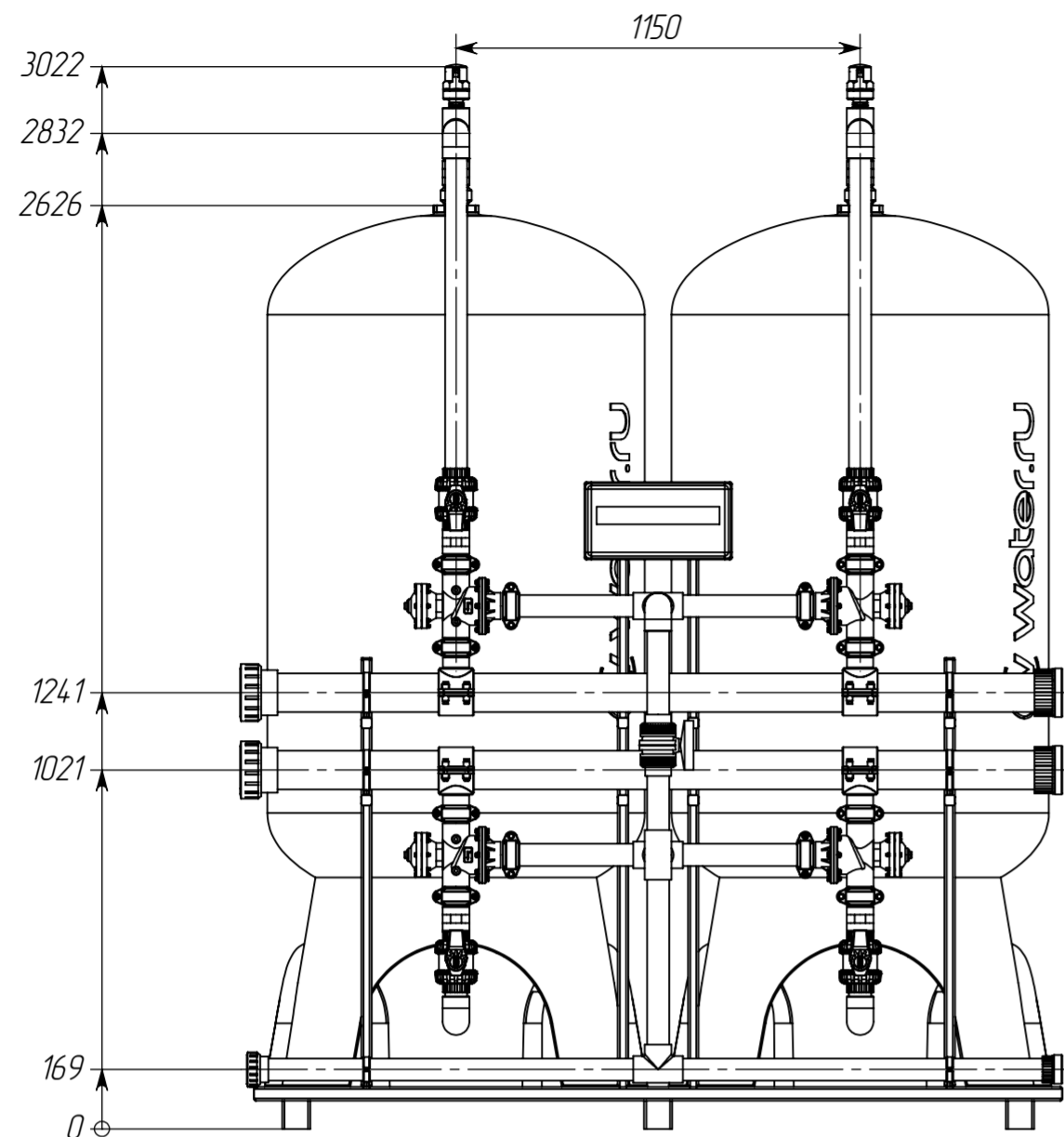
Подпись и дата

Инв. № дубл.

Взам. инв. №

Подпись и дата

Инв. № подл.



Изм.	Лист	№ докум.	Подп.	Дата	Фильтр скорый напорный серии (EST, ECT, EIM) -36	Лит.	Масса	Масштаб
Разраб.								
Пров.								
Т.контр.						Лист 1	Листов 1	
Нач. КБ						ООО "РуссФильтр"		
Н.контр.								
Утв.								