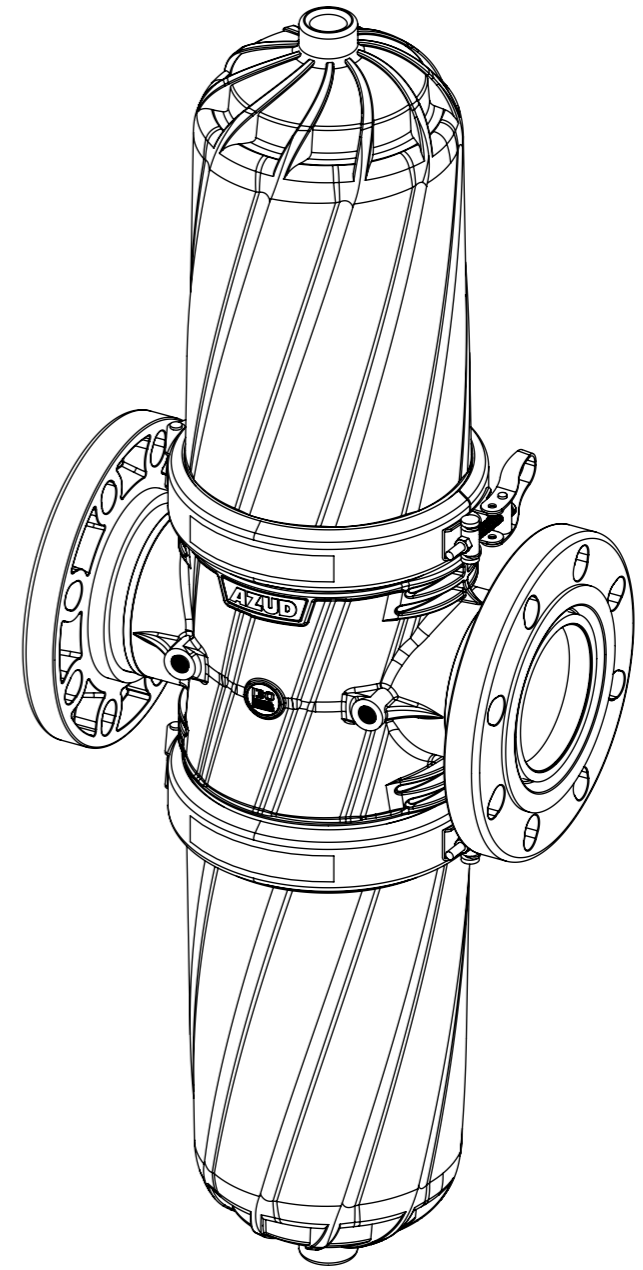
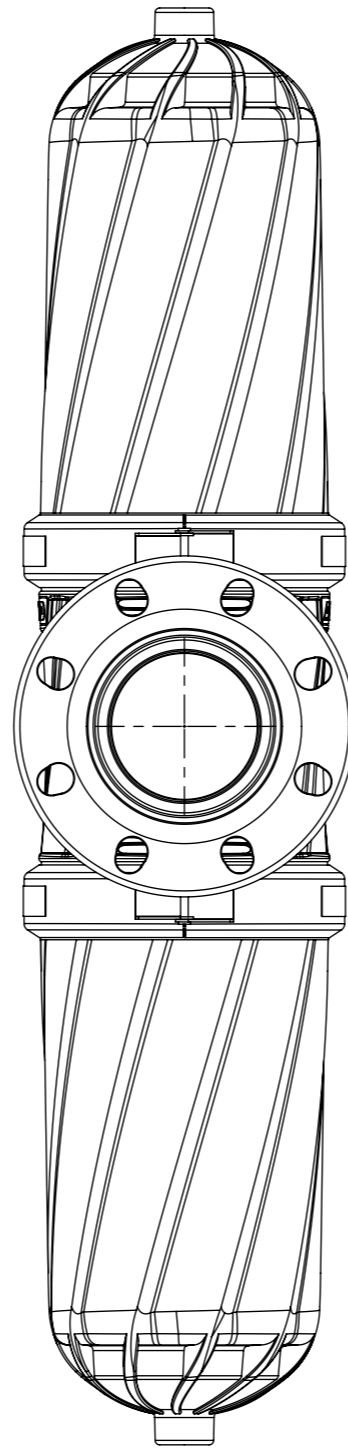
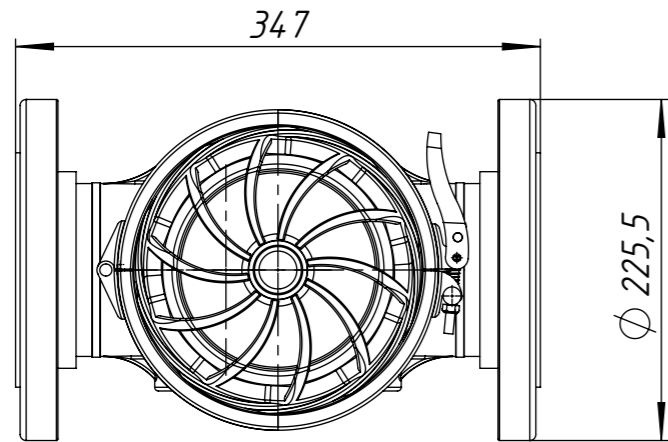
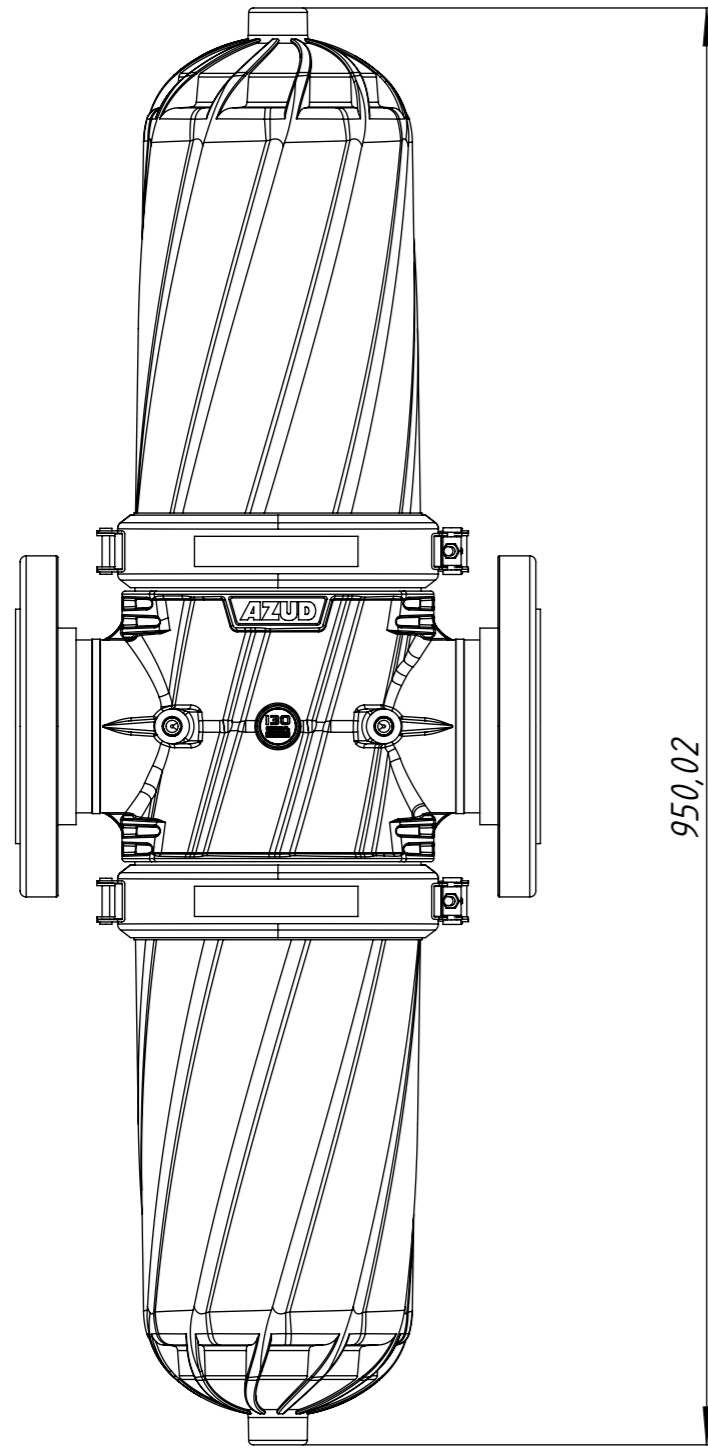


Инв. № подл.	Подп. и дата	Взам. инв. №	Инв. № дубл.	Подп. и дата	Справ. №
--------------	--------------	--------------	--------------	--------------	----------



Изм.	Лист	№ докум.	Подп.	Дата	Фильтр дисковый DF 4NB	Лит.	Масса	Масштаб
Разраб.								1:5
Пров.						Лист 1	Листов 1	
Т. контр.						ООО "РУССФИЛЬТР"		
Н. контр.								
Утв.								