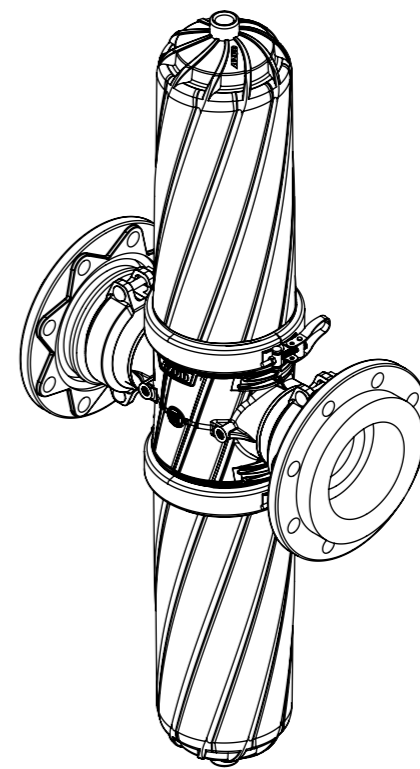
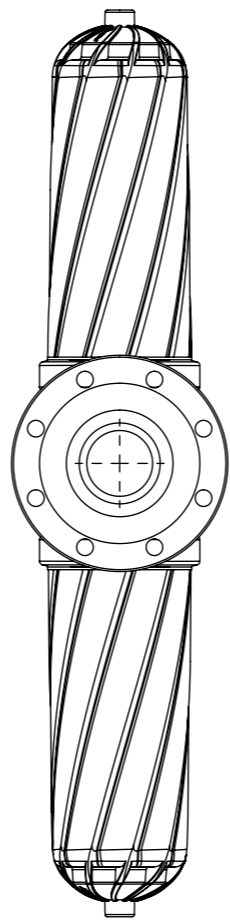
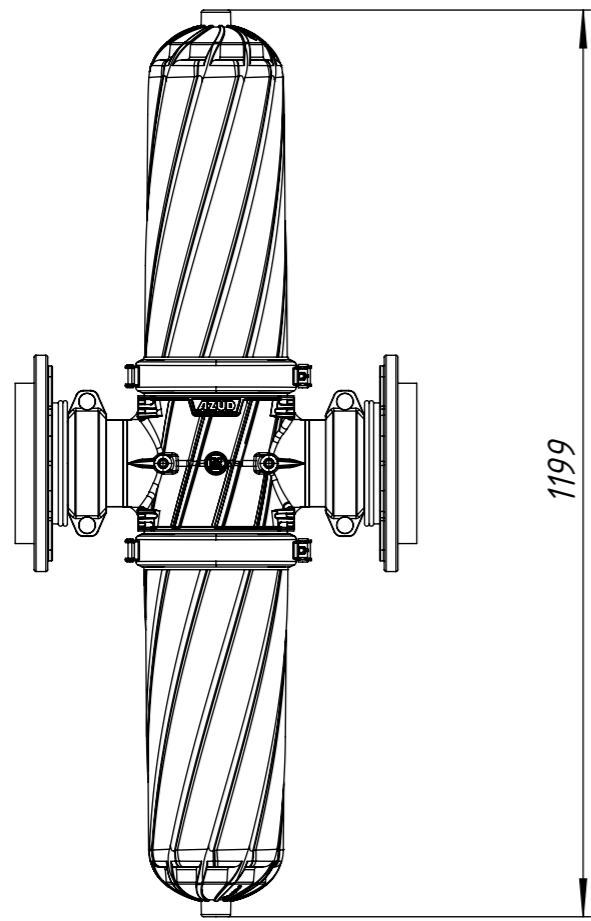
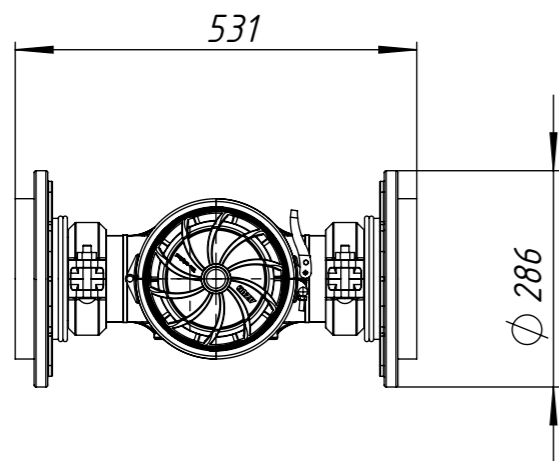


Инв. № подл.	Подп. и дата	Взам. инв. №	Инв. № дубл.	Подп. и дата	Страв. №
--------------	--------------	--------------	--------------	--------------	----------



Изм.	Лист	№ докум.	Подп.	Дата	<i>Фильтр дисковый DF 6NB</i>	Лит.	Масса	Масштаб
Разраб.								1:10
Пров.								
Т. контр.						Лист 1	Листов 1	
Н. контр.						ООО "РУССФИЛЬТР"		
Утв.								